

Popis zboží/obrázky produktu

**Popis****Materiál:**

Kovové díly z oceli, pevnost 5.6.

Elastomer přírodní kaučuk, tvrdost střední, 55° Shore A.

Provedení:

Ocel pozinkovaná.

Upozornění:

Pryžové dorazy se vyznačují odolností a účinným odpružením a tlumením nárazů. Pryžové dorazy jsou zejména vhodné k elastickému omezení dráhy a k odpružení nárazů u mobilních i nemobilních agregátů, strojů i jako běžné dorazy.

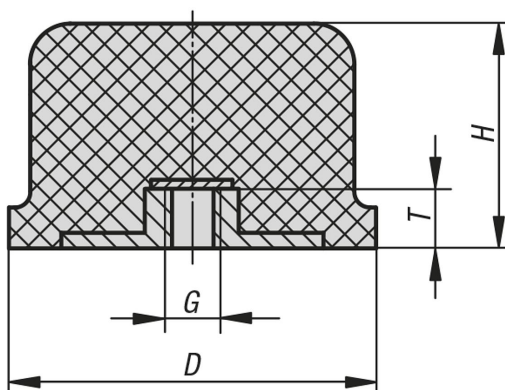
Pracovní teplota

-30 °C až +80 °C.

Na vyžádání:

Jiné tvrdosti Shore.

Výkresy



Přehled zboží

| Objednací číslo | D | H | G | T | Tuhost pružiny N/mm | Zatížení N |
|-----------------|-----|----|-----|----|------------------------|---------------|
| 26115-05003555 | 50 | 35 | M10 | 10 | 120 | 3000 |
| 26115-08006055 | 80 | 60 | M12 | 12 | 150 | 11000 |
| 26115-12509055 | 125 | 93 | M16 | 16 | 200 | 20000 |