

## Popis zboží/obrázky produktu

**Popis****Materiál:**

Kovové díly z oceli, pevnost 5.6.

Elastomer přírodní kaučuk, tvrdost střední, 55° Shore A.

**Provedení:**

Ocel pozinkovaná.

**Upozornění:**

Pryžové dorazy se vyznačují odolností a účinným odpružením a tlumením nárazů. Pryžové dorazy jsou zejména vhodné k elastickému omezení dráhy a k odpružení nárazů u mobilních i nemobilních agregátů, strojů i jako běžné dorazy.

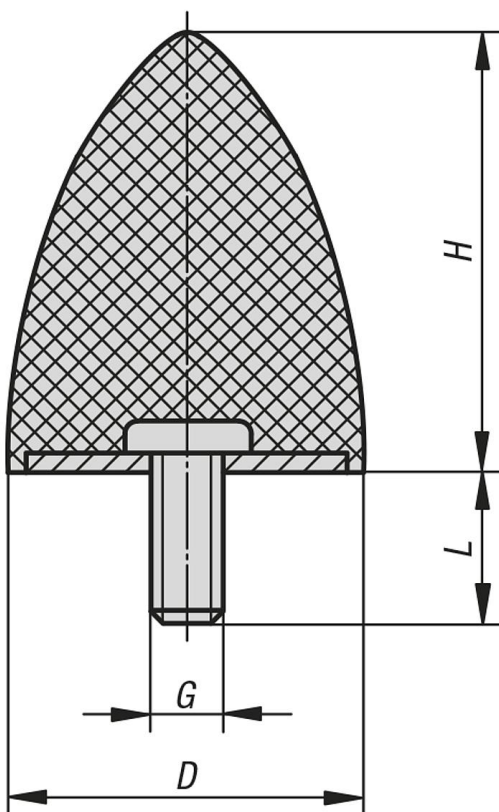
**Pracovní teplota**

-30 °C až +80 °C.

**Na vyžádání:**

Jiné tvrdosti Shore.

## Výkresy



## Přehled zboží

Objednací číslo	D	H	G	L	Tuhost pružiny N/mm	Zatížení N
26110-02002455	20	24	M6	18	14	500
26110-03003655	30	36	M8	20	15	750

## Přehled zboží

Objednací číslo	D	H	G	L	Tuhost pružiny N/mm	Zatížení N
26110-03504055	35	40	M8	23	16	1750
26110-05005855	50	58	M10	28	30	3000
26110-05006755	50	67	M8	38	30	3200
26110-07508955	75	89	M12	37	50	8000