

Popis zboží/obrázky produktu

**Popis****Materiál:**

Kovové díly z oceli, pevnost 5.6.

Elastomer přírodní kaučuk, tvrdost střední, 57° Shore A.

Provedení:

Ocel pozinkovaná.

Upozornění:

Pryžové silentbloky se kromě jiného používají při uložení agregátů a jako doraz proti úderu pro omezení dráhy odpružení u materiálů, kterými se pohybuje.

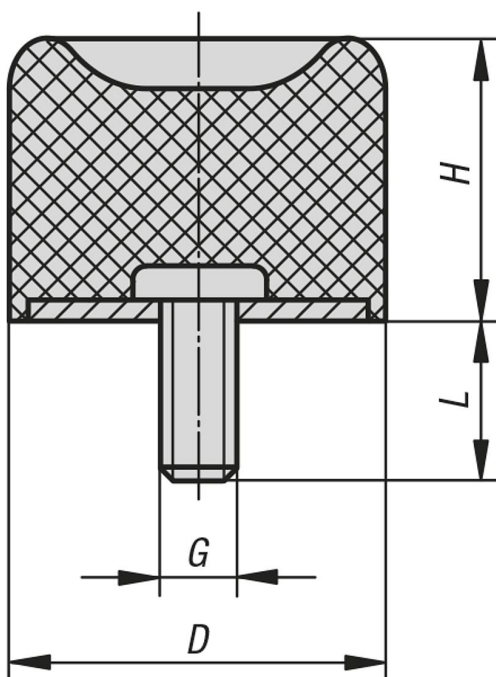
Pracovní teplota

-30 °C až +80 °C.

Na vyžádání:

Jiné tvrdosti Shore.

Výkresy



Přehled zboží

| Objednací číslo | D | H | G | L | Tuhost pružiny N/mm | Zatížení N |
|-----------------|-----|------|-----|----|------------------------|---------------|
| 26107-01501457 | 15 | 14 | M4 | 13 | 50 | 100 |
| 26107-02501857 | 25 | 18,5 | M6 | 18 | 95 | 285 |
| 26107-03002857 | 30 | 28,5 | M8 | 23 | 97 | 340 |
| 26107-04002857 | 40 | 28 | M8 | 23 | 120 | 480 |
| 26107-05002857 | 50 | 28 | M10 | 28 | 220 | 990 |
| 26107-07003057 | 70 | 30 | M10 | 28 | 360 | 2160 |
| 26107-07503757 | 75 | 37 | M12 | 37 | 390 | 3510 |
| 26107-10005057 | 100 | 50 | M16 | 42 | 540 | 8100 |

