

## Popis zboží/obrázky produktu



## Popis

## Materiál:

Kovové díly, nerezová ocel 1.4401.

Elastomer přírodní kaučuk, střední tvrdost 55 Shore A, šedý.

## Provedení:

Nerezová ocel bez povrchové úpravy.

## Upozornění:

Pryžové silentbloky se kromě jiného používají při uložení agregátů a jako doraz proti úderu pro omezení dráhy odpružení u materiálů, kterými se pohybuje. Používají se také u strojů, které se pevně neukotvují do podkladu a jsou umístěny na citlivém povrchu, např. u kancelářských strojů.

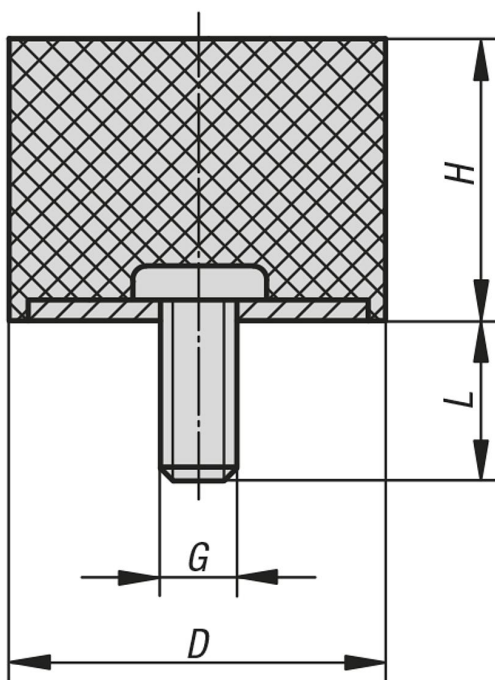
## Pracovní teplota

-30 °C až +80 °C.

## Na vyžádání:

Kovové díly nerezová ocel 1.4301.

## Výkresy



## Přehled zboží

Objednávací číslo	Materiál základního tělesa	Barva základního tělesa	D	H	G	L	Tuhost pružiny N/mm	Zatížení N
26106-01-00800855	Nerezová ocel	šedá	8	8	M3	6	40	40
26106-01-01001055	Nerezová ocel	šedá	10	10	M4	10	35	35
26106-01-01001555	Nerezová ocel	šedá	10	15	M4	10	26	40
26106-01-01500855	Nerezová ocel	šedá	15	8	M4	10	187	187
26106-01-01501055	Nerezová ocel	šedá	15	10	M4	10	100	100

## Přehled zboží

Objednáací číslo	Materiál základní tělesa	Barva základního tělesa	D	H	G	L	Tuhost pružiny N/mm	Zatížení N
26106-01-02000855	Nerezová ocel	šedá	20	8	M6	18	250	250
26106-01-02001055	Nerezová ocel	šedá	20	10	M6	18	240	240
26106-01-02001555	Nerezová ocel	šedá	20	15	M6	18	110	220
26106-01-02002055	Nerezová ocel	šedá	20	20	M6	18	75	225
26106-01-02500855	Nerezová ocel	šedá	25	8	M6	18	850	850
26106-01-02501055	Nerezová ocel	šedá	25	10	M6	18	400	400
26106-01-02501555	Nerezová ocel	šedá	25	15	M6	18	210	420
26106-01-02502055	Nerezová ocel	šedá	25	20	M6	18	140	420
26106-01-02502555	Nerezová ocel	šedá	25	25	M6	18	100	350
26106-01-03001555	Nerezová ocel	šedá	30	15	M8	23	270	540
26106-01-03002055	Nerezová ocel	šedá	30	20	M8	23	238	714
26106-01-03003055	Nerezová ocel	šedá	30	30	M8	23	127	508
26106-01-03004055	Nerezová ocel	šedá	30	40	M8	23	88	528
26106-01-04001555	Nerezová ocel	šedá	40	15	M8	23	710	1420
26106-01-04002055	Nerezová ocel	šedá	40	20	M8	23	365	1095
26106-01-04003055	Nerezová ocel	šedá	40	30	M8	23	205	820
26106-01-05002055	Nerezová ocel	šedá	50	20	M10	28	646	1938
26106-01-05003055	Nerezová ocel	šedá	50	30	M10	28	354	1416
26106-01-05004055	Nerezová ocel	šedá	50	40	M10	28	230	1380