

Popis zboží/obrázky produktu

**Popis****Materiál:**

Kovové díly ocel o pevnosti 5.6 nebo nerezová ocel.
Elastomer přírodní kaučuk, tvrdost střední, 55° Shore A.

Provedení:

Ocel, pozinkovaná.
Nerez bez povrchové úpravy.

Upozornění:

Pryžové silentbloky se kromě jiného používají při uložení agregátů a jako doraz proti úderu pro omezení dráhy odpružení u materiálů, kterými se pohybuje. Používají se také u strojů, které se pevně neukotvují do podkladu a jsou umístěny na citlivém povrchu, např. u kancelářských strojů.

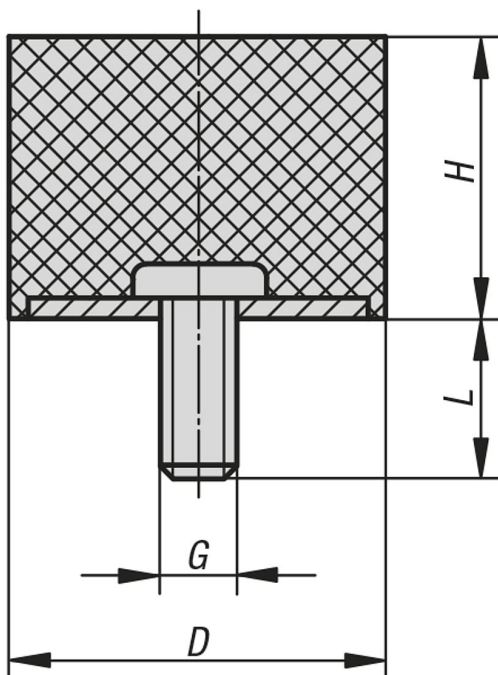
Pracovní teplota

-30 °C až +80 °C.

Na vyžádání:

Jiné tvrdosti Shore.

Výkresy



Přehled zboží

Objednací číslo	Materiál základní těleso	D	H	G	L	Tuhost pružiny N/mm	Zatížení N
26106-00800855	ocel	8	8	M3	6	40	40
26106-01001055	ocel	10	10	M4	10	35	35
26106-01001555	ocel	10	15	M4	10	26	40
26106-01500655	ocel	15	6	M4	10	175	88

Přehled zboží

Objednací číslo	Materiál základní těleso	D	H	G	L	Tuhost pružiny N/mm	Zatížení N
26106-01500855	ocel	15	8	M4	10	187	187
26106-01501055	ocel	15	10	M4	10	100	100
26106-01501555	ocel	15	15	M4	10	50	100
26106-02000555	ocel	20	5	M6	18	135	95
26106-02000855	ocel	20	8	M6	18	250	250
26106-02001055	ocel	20	10	M6	18	240	240
26106-02001555	ocel	20	15	M6	18	110	220
26106-02002055	ocel	20	20	M6	18	75	225
26106-02002555	ocel	20	25	M6	18	65	227,5
26106-02500855	ocel	25	8	M6	18	850	850
26106-02501055	ocel	25	10	M6	18	400	400
26106-02501555	ocel	25	15	M6	18	210	420
26106-02502055	ocel	25	20	M6	18	140	420
26106-02502555	ocel	25	25	M6	18	100	350
26106-02503055	ocel	25	30	M6	18	79	316
26106-03001555	ocel	30	15	M8	23	270	540
26106-03002055	ocel	30	20	M8	23	238	714
26106-03002555	ocel	30	25	M8	23	153	535,5
26106-03003055	ocel	30	30	M8	23	127	508
26106-03004055	ocel	30	40	M8	23	88	528
26106-04001555	ocel	40	15	M8	23	710	1420
26106-04002055	ocel	40	20	M8	23	365	1095
26106-04003055	ocel	40	30	M8	23	205	820
26106-04004055	ocel	40	40	M8	23	143	858
26106-05002055	ocel	50	20	M10	28	646	1938
26106-05003055	ocel	50	30	M10	28	354	1416
26106-05004055	ocel	50	40	M10	28	230	1380
26106-05005055	ocel	50	50	M10	28	160	1280
26106-06004055	ocel	60	40	M10	28	317	1902
26106-07002555	ocel	70	25	M10	28	980	3430
26106-07004555	ocel	70	45	M10	28	438	3066
26106-07502555	ocel	75	25	M12	37	1318	4613
26106-07504055	ocel	75	40	M12	37	643	3858
26106-07505055	ocel	75	50	M12	37	472	3776
26106-07505555	ocel	75	55	M12	37	310	3100
26106-008008551	nerezová ocel	8	8	M3	8	40	40
26106-010010551	nerezová ocel	10	10	M4	10	35	35
26106-015015551	nerezová ocel	15	15	M4	10	50	100
26106-020015551	nerezová ocel	20	15	M6	18	110	220
26106-025020551	nerezová ocel	25	20	M6	18	140	420
26106-030030551	nerezová ocel	30	30	M8	23	127	508
26106-040030551	nerezová ocel	40	30	M8	23	205	820