

Popis zboží/obrázky produktu

**Popis****Materiál:**

Kovové díly z oceli, pevnost 5.6.

Elastomer přírodní kaučuk, tvrdost střední, 57° Shore A.

Provedení:

Ocel pozinkovaná.

Upozornění:

Pryžové silentbloky jsou velmi rozšířené konstrukční prvky pro pružná uložení. Používají se mimo jiné při uložení agregátů, motorů, kompresorů, čerpadel a zkušebních strojů.

Pryžové silentbloky s projmutým průřezem gumové části snižují její vysoké zatížení na krajích při radiálním vychýlení a zvyšují tak životnost konstrukčního dílu.

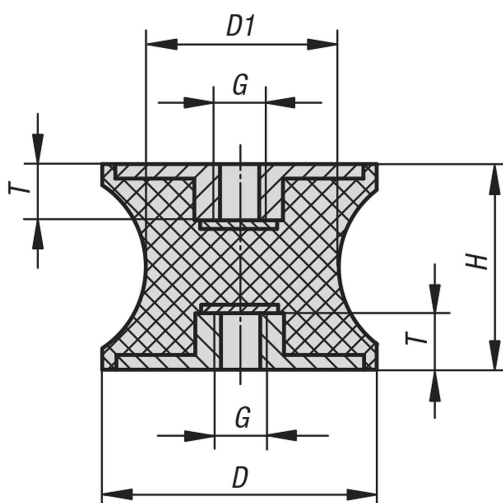
Pracovní teplota

-30 °C až +80 °C.

Na vyžádání:

Jiné tvrdosti Shore.

Výkresy



Přehled zboží

| Objednací číslo | D | D1 | H | G | T | Tuhost pružiny N/mm | Zatížení N |
|-----------------|----|----|----|-----|----|------------------------|---------------|
| 26105-01501557 | 15 | 12 | 15 | M4 | 4 | 111 | 122 |
| 26105-02001557 | 20 | 14 | 15 | M6 | 6 | 227 | 227 |
| 26105-03002057 | 30 | 22 | 20 | M8 | 8 | 252 | 504 |
| 26105-04003057 | 40 | 33 | 30 | M8 | 8 | 199 | 796 |
| 26105-04004857 | 40 | 20 | 48 | M8 | 8 | 111 | 555 |
| 26105-05003057 | 50 | 40 | 30 | M10 | 10 | 499 | 998 |
| 26105-07504057 | 75 | 50 | 40 | M12 | 12 | 597 | 2030 |

