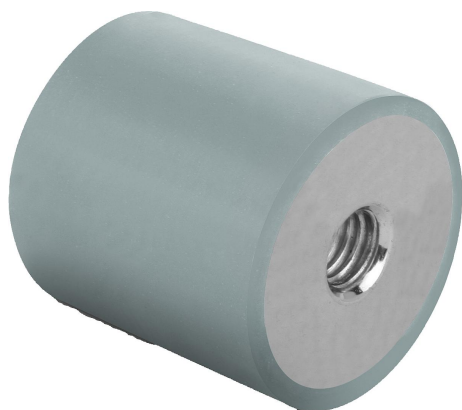


## Popis zboží/obrázky produktu



## Popis

## Materiál:

Kovové díly, nerezová ocel 1.4401.

Elastomer přírodní kaučuk, střední tvrdost 55 Shore A, šedý.

## Provedení:

Nerezová ocel bez povrchové úpravy.

## Upozornění:

Pryžové silentbloky jsou velmi rozšířené konstrukční prvky pro pružná uložení. Používají se mimo jiné pro uložení agregátů, motorů, kompresorů, čerpadel a zkušebních strojů.

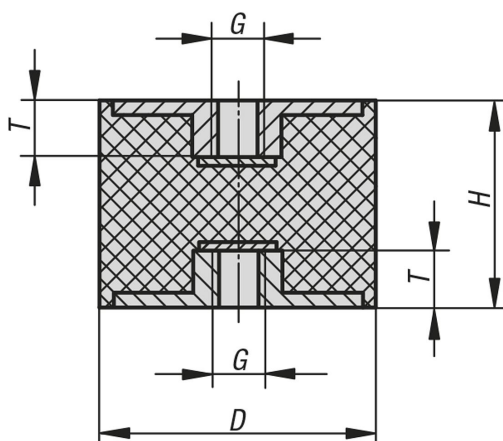
## Pracovní teplota

-30 °C až +80 °C.

## Na vyžádání:

Kovové díly nerezová ocel 1.4301.

## Výkresy



## Přehled zboží

Objednací číslo	Materiál základního tělesa	Barva základního tělesa	D	H	G	T	Tuhost pružiny N/mm	Zatížení N
26104-01-01001055	Nerezová ocel	šedá	10	10	M4	4	175	350
26104-01-01001555	Nerezová ocel	šedá	10	15	M4	4	100	100
26104-01-01501555	Nerezová ocel	šedá	15	15	M4	4	230	276
26104-01-02002055	Nerezová ocel	šedá	20	20	M6	4	120	180
26104-01-02002555	Nerezová ocel	šedá	20	25	M6	4	230	276
26104-01-02502055	Nerezová ocel	šedá	25	20	M6	4	110	165
26104-01-02502555	Nerezová ocel	šedá	25	25	M6	4	80	160
26104-01-02503055	Nerezová ocel	šedá	25	30	M6	4	425	637
26104-01-03002055	Nerezová ocel	šedá	30	20	M8	4	425	637
26104-01-03003055	Nerezová ocel	šedá	30	30	M8	4	133	400
26104-01-03004055	Nerezová ocel	šedá	30	40	M8	4	530	1060
26104-01-04003055	Nerezová ocel	šedá	40	30	M8	4	222	666
26104-01-04004055	Nerezová ocel	šedá	40	40	M8	4	680	1360
26104-01-05003055	Nerezová ocel	šedá	50	30	M10	4	333	1000
26104-01-05004055	Nerezová ocel	šedá	50	40	M10	4	190	665

## Přehled zboží

Objednáací číslo	Materiál základní těleso	Barva základního tělesa	D	H	G	T	Tuhost pružiny N/mm	Zatížení N
26104-01-05005055	Nerezová ocel	šedá	50	50	M10	4	750	2250
26104-01-07504055	Nerezová ocel	šedá	75	40	M12	4	636	2225
26104-01-07505055	Nerezová ocel	šedá	75	50	M12	4	50	50