

Popis zboží/obrázky produktu

**Popis****Materiál:**

Kovové díly ocel o pevnosti 5.6 nebo nerezová ocel.
Elastomer přírodní kaučuk, tvrdost střední, 55° Shore A.

Provedení:

Ocel, pozinkovaná.
Nerez bez povrchové úpravy.

Upozornění:

Pryžové silentbloky jsou velmi rozšířené konstrukční prvky pro pružná uložení. Používají se mimo jiné pro uložení agregátů, motorů, kompresorů, čerpadel a zkušebních strojů.

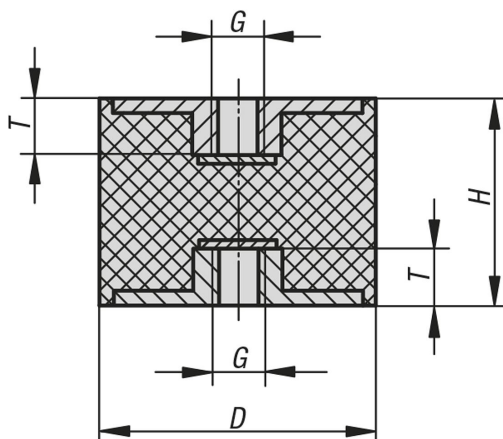
Pracovní teplota

-30 °C až +80 °C.

Na vyžádání:

Jiné tvrdosti Shore.

Výkresy



Přehled zboží

Objednací číslo	Materiál základní těleso	D	H	G	T	Tuhost pružiny N/mm	Zatížení N
26104-01001055	ocel	10	10	M4	4	100	50
26104-01001555	ocel	10	15	M4	4	50	50
26104-01501555	ocel	15	15	M4	4	100	100
26104-02002055	ocel	20	20	M6	6	230	276
26104-02002555	ocel	20	25	M6	6	120	180
26104-02502055	ocel	25	20	M6	6	230	276
26104-02502555	ocel	25	25	M6	6	110	165
26104-02503055	ocel	25	30	M6	6	80	160
26104-03002055	ocel	30	20	M8	8	425	637
26104-03003055	ocel	30	30	M8	8	175	350
26104-03004055	ocel	30	40	M8	8	133	400
26104-04003055	ocel	40	30	M8	8	530	1060
26104-04004055	ocel	40	40	M8	8	222	666
26104-05003055	ocel	50	30	M10	10	680	1360

Přehled zboží

Objednací číslo	Materiál základní těleso	D	H	G	T	Tuhost pružiny N/mm	Zatížení N
26104-05004055	ocel	50	40	M10	10	333	1000
26104-05005055	ocel	50	50	M10	10	190	665
26104-07504055	ocel	75	40	M12	12	750	2250
26104-07505055	ocel	75	50	M12	12	636	2225
26104-010010551	nerezová ocel	10	10	M4	4	100	50
26104-015015551	nerezová ocel	15	15	M4	4	100	100
26104-020020551	nerezová ocel	20	20	M6	6	230	276
26104-025025551	nerezová ocel	25	25	M6	6	110	165
26104-030020551	nerezová ocel	30	20	M8	8	425	637
26104-030030551	nerezová ocel	30	30	M8	8	175	350
26104-040030551	nerezová ocel	40	30	M8	8	530	1060