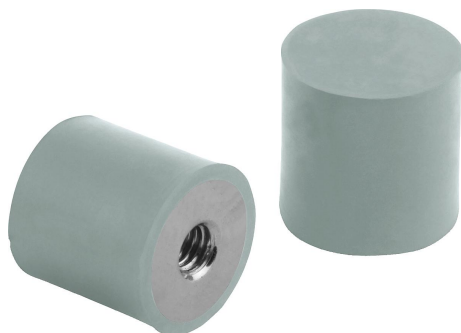


## Popis zboží/obrázky produktu



## Popis

## Materiál:

Kovové díly, nerezová ocel 1.4401.

Elastomer přírodní kaučuk, střední tvrdost 55 Shore A, šedý.

## Provedení:

Nerezová ocel bez povrchové úpravy.

## Upozornění:

Pryžové silentbloky jsou velmi rozšířené konstrukční prvky pro pružná uložení. Používají se mimo jiné pro uložení agregátů, motorů, kompresorů, čerpadel a zkušebních strojů.

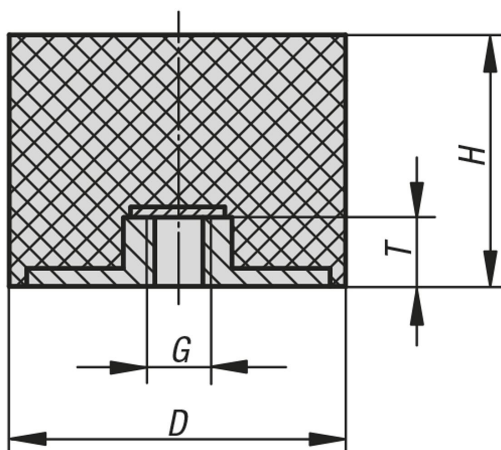
## Pracovní teplota

-30 °C až +80 °C.

## Na vyžádání:

Kovové díly nerezová ocel 1.4301.

## Výkresy



## Přehled zboží

Objednací číslo	Materiál základní těleso	Barva základního tělesa	D	H	G	T	Tuhost pružiny N/mm	Zatížení N
26103-01-00800855	Nerezová ocel	šedá	8	8	M3	3	88	44
26103-01-01501255	Nerezová ocel	šedá	15	12	M4	4	165	182
26103-01-01501555	Nerezová ocel	šedá	15	15	M4	4	100	130
26103-01-01502055	Nerezová ocel	šedá	15	20	M4	4	75	113
26103-01-02001555	Nerezová ocel	šedá	20	15	M6	6	145	246
26103-01-02002055	Nerezová ocel	šedá	20	20	M6	6	94	216
26103-01-02002555	Nerezová ocel	šedá	20	25	M6	6	65	169
26103-01-02501555	Nerezová ocel	šedá	25	15	M8	6	270	540
26103-01-02502555	Nerezová ocel	šedá	25	25	M8	6	105	315
26103-01-02503055	Nerezová ocel	šedá	25	30	M8	6	85	281
26103-01-02504055	Nerezová ocel	šedá	25	40	M8	6	75	300
26103-01-03001555	Nerezová ocel	šedá	30	15	M8	8	545	491
26103-01-03002555	Nerezová ocel	šedá	30	25	M8	8	160	416
26103-01-03003055	Nerezová ocel	šedá	30	30	M8	8	125	425
26103-01-03004055	Nerezová ocel	šedá	30	40	M8	8	85	315

## Přehled zboží

Objednáací číslo	Materiál základní tělesa	Barva základního tělesa	D	H	G	T	Tuhost pružiny N/mm	Zatížení N
26103-01-04002055	Nerezová ocel	šedá	40	20	M8	8	550	660
26103-01-04002555	Nerezová ocel	šedá	40	25	M8	8	500	1000
26103-01-04003055	Nerezová ocel	šedá	40	30	M8	8	300	870
26103-01-04004055	Nerezová ocel	šedá	40	40	M8	8	260	1040
26103-01-05002055	Nerezová ocel	šedá	50	20	M10	10	860	860
26103-01-05002555	Nerezová ocel	šedá	50	25	M10	10	700	1400
26103-01-05003055	Nerezová ocel	šedá	50	30	M10	10	450	1575
26103-01-05004055	Nerezová ocel	šedá	50	40	M10	10	350	1400
26103-01-05005055	Nerezová ocel	šedá	50	50	M10	10	170	850
26103-01-06003055	Nerezová ocel	šedá	60	30	M10	10	700	1400
26103-01-06004055	Nerezová ocel	šedá	60	40	M10	10	400	1600
26103-01-06005055	Nerezová ocel	šedá	60	50	M10	10	240	1200
26103-01-07004255	Nerezová ocel	šedá	70	42	M10	10	520	2600
26103-01-07004555	Nerezová ocel	šedá	70	45	M10	10	680	3060
26103-01-07502555	Nerezová ocel	šedá	75	25	M12	12	1211	1816
26103-01-07503055	Nerezová ocel	šedá	75	30	M12	12	1090	2289
26103-01-07504055	Nerezová ocel	šedá	75	40	M12	12	500	2000
26103-01-07505055	Nerezová ocel	šedá	75	50	M12	12	550	2750