

Popis zboží/obrázky produktu



Popis

Materiál:

Kovové díly, nerezová ocel 1.4401.

Elastomer přírodní kaučuk, střední tvrdost 55 Shore A, šedý.

Provedení:

Nerezová ocel bez povrchové úpravy.

Upozornění:

Pryžové silentbloky jsou velmi rozšířené konstrukční prvky pro pružná uložení. Používají se mimo jiné pro uložení agregátů, motorů, kompresorů, čerpadel a zkušebních strojů.

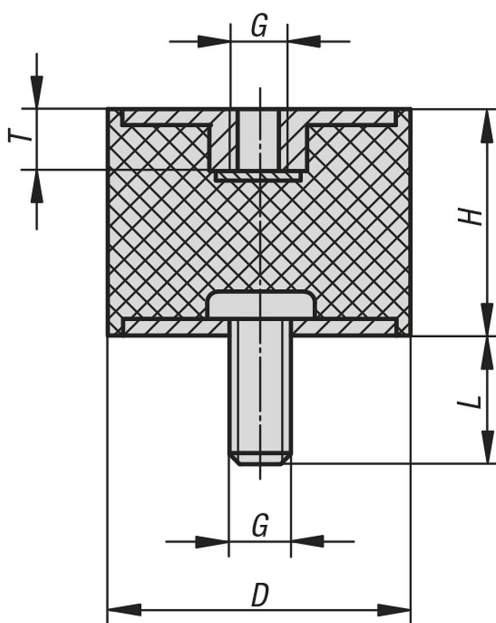
Pracovní teplota

-30 °C až +80 °C.

Na vyžádání:

Kovové díly nerezová ocel 1.4301.

Výkresy



Přehled zboží

Objednací číslo	Materiál základního tělesa	Barva základního tělesa	D	H	G	L	T	Tuhost pružiny N/mm	Zatížení N
26102-01-00800855	Nerezová ocel	šedá	8	8	M3	6	3	35	17
26102-01-01001055	Nerezová ocel	šedá	10	10	M4	10	4	75	75
26102-01-01001555	Nerezová ocel	šedá	10	15	M4	10	4	50	60
26102-01-01501055	Nerezová ocel	šedá	15	10	M4	10	4	130	130
26102-01-01501555	Nerezová ocel	šedá	15	15	M4	10	4	100	120
26102-01-02001555	Nerezová ocel	šedá	20	15	M6	18	5	325	390
26102-01-02002055	Nerezová ocel	šedá	20	20	M6	18	5	130	260
26102-01-02002555	Nerezová ocel	šedá	20	25	M6	18	5	95	210
26102-01-02501555	Nerezová ocel	šedá	25	15	M6	18	5	333	399

Přehled zboží

Objednací číslo	Materiál základní těleso	Barva základního tělesa	D	H	G	L	T	Tuhost pružiny N/mm	Zatížení N
26102-01-02502055	Nerezová ocel	šedá	25	20	M6	18	5	195	410
26102-01-02502555	Nerezová ocel	šedá	25	25	M6	18	5	117	257
26102-01-02503055	Nerezová ocel	šedá	25	30	M6	18	5	100	300
26102-01-03001555	Nerezová ocel	šedá	30	15	M8	23	7	590	708
26102-01-03002055	Nerezová ocel	šedá	30	20	M8	23	7	280	560
26102-01-03002555	Nerezová ocel	šedá	30	25	M8	23	7	180	396
26102-01-03003055	Nerezová ocel	šedá	30	30	M8	23	7	168	504
26102-01-03004055	Nerezová ocel	šedá	30	40	M8	23	7	88	308
26102-01-04002055	Nerezová ocel	šedá	40	20	M8	23	7	700	840
26102-01-04003055	Nerezová ocel	šedá	40	30	M8	23	7	273	820
26102-01-04004055	Nerezová ocel	šedá	40	40	M8	23	7	189	660
26102-01-05002055	Nerezová ocel	šedá	50	20	M10	28	8	1471	2500
26102-01-05002555	Nerezová ocel	šedá	50	25	M10	28	8	630	1386
26102-01-05003055	Nerezová ocel	šedá	50	30	M10	28	8	545	1635
26102-01-05004055	Nerezová ocel	šedá	50	40	M10	28	8	310	1116
26102-01-05005055	Nerezová ocel	šedá	50	50	M10	28	8	180	900
26102-01-06004055	Nerezová ocel	šedá	60	40	M10	28	8	500	1750
26102-01-07004555	Nerezová ocel	šedá	70	45	M10	28	8	600	2400
26102-01-07502555	Nerezová ocel	šedá	75	25	M12	37	10	2440	3660
26102-01-07504055	Nerezová ocel	šedá	75	40	M12	37	10	700	2450
26102-01-07505055	Nerezová ocel	šedá	75	50	M12	37	10	520	2600
26102-01-07505555	Nerezová ocel	šedá	75	55	M12	37	10	396	2178