

Popis zboží/obrázky produktu



Popis

Materiál:

Kovové díly ocel o pevnosti 5.6 nebo nerezová ocel.
Elastomer přírodní kaučuk, tvrdost střední, 55° Shore A.

Provedení:

Ocel, pozinkovaná.
Nerez bez povrchové úpravy.

Upozornění:

Pryžové silentbloky jsou velmi rozšířené konstrukční prvky pro pružná uložení. Používají se mimo jiné pro uložení agregátů, motorů, kompresorů, čerpadel a zkušebních strojů.

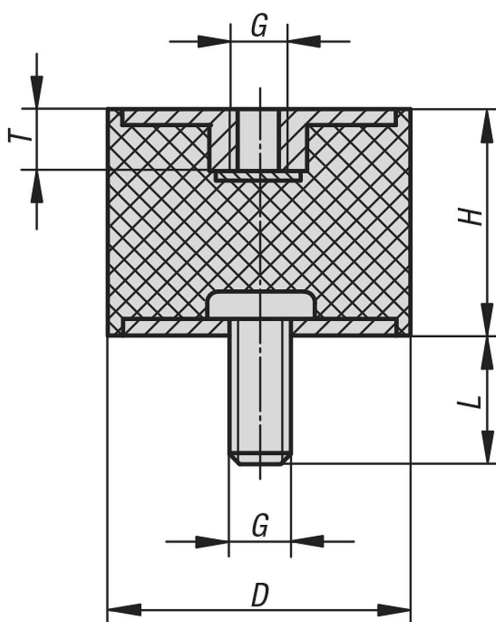
Pracovní teplota

-30 °C až +80 °C.

Na vyžádání:

Jiné tvrdosti Shore.

Výkresy



Přehled zboží

Pryžové silentbloky, ocel nebo nerezová ocel, typ B

Objednací číslo	Materiál základní těleso	D	H	G	L	T	Tuhost pružiny N/mm	Zatížení N
26102-00800855	ocel	8	8	M3	6	3	35	17
26102-01001055	ocel	10	10	M4	10	4	75	75
26102-01001555	ocel	10	15	M4	10	4	50	60
26102-01500855	ocel	15	10	M4	10	4	130	130
26102-01501555	ocel	15	15	M4	10	4	100	120

Přehled zboží

Objednáací číslo	Materiál základní těleso	D	H	G	L	T	Tuhost pružiny N/mm	Zatížení N
26102-02001555	ocel	20	15	M6	18	6	325	390
26102-02002055	ocel	20	20	M6	18	6	130	260
26102-02002555	ocel	20	25	M6	18	6	95	210
26102-02501555	ocel	25	15	M6	18	6	333	399
26102-02502055	ocel	25	20	M6	18	6	195	410
26102-02502555	ocel	25	25	M6	18	6	117	257
26102-02503055	ocel	25	30	M6	18	6	100	300
26102-03001555	ocel	30	15	M8	23	8	590	708
26102-03002055	ocel	30	20	M8	23	8	280	560
26102-03002555	ocel	30	25	M8	23	8	180	396
26102-03003055	ocel	30	30	M8	23	8	168	504
26102-03004055	ocel	30	40	M8	23	8	88	308
26102-04002055	ocel	40	20	M8	23	8	700	840
26102-04003055	ocel	40	30	M8	23	8	273	820
26102-04004055	ocel	40	40	M8	23	8	189	660
26102-05002055	ocel	50	20	M10	28	10	1471	2500
26102-05002555	ocel	50	25	M10	28	10	630	1386
26102-05003055	ocel	50	30	M10	28	10	545	1635
26102-05004055	ocel	50	40	M10	28	10	310	1116
26102-05005055	ocel	50	50	M10	28	10	180	900
26102-06004055	ocel	60	40	M10	28	10	500	1750
26102-07004555	ocel	70	45	M10	28	10	600	2400
26102-07502555	ocel	75	25	M12	37	12	2440	3660
26102-07504055	ocel	75	40	M12	37	12	700	2450
26102-07505055	ocel	75	50	M12	37	12	520	2600
26102-07505555	ocel	75	55	M12	37	12	396	2178
26102-008008551	nerezová ocel	8	8	M3	8	3	35	17
26102-010010551	nerezová ocel	10	10	M4	12	4	75	75
26102-015010551	nerezová ocel	15	10	M4	12	4	-	-
26102-020020551	nerezová ocel	20	20	M6	18	6	130	260
26102-025020551	nerezová ocel	25	20	M6	18	6	195	410
26102-030020551	nerezová ocel	30	20	M8	23	8	280	560
26102-040020551	nerezová ocel	40	20	M8	23	8	700	840