

## Popis zboží/obrázky produktu

**Popis****Materiál:**

Kovové díly z oceli, pevnost 5.6.

Elastomer přírodní kaučuk, tvrdost střední, 57° Shore A.

**Provedení:**

Ocel pozinkovaná.

**Upozornění:**

Pryžové silentbloky jsou velmi rozšířené konstrukční prvky pro pružná uložení.

Používají se mimo jiné při uložení agregátů, motorů, kompresorů, čerpadel a zkušebních strojů.

Pryžové silentbloky s projmutým průřezem gumové části snižují její vysoké zatížení na krajích při radiálním vychýlení a zvyšují tak životnost konstrukčního dílu.

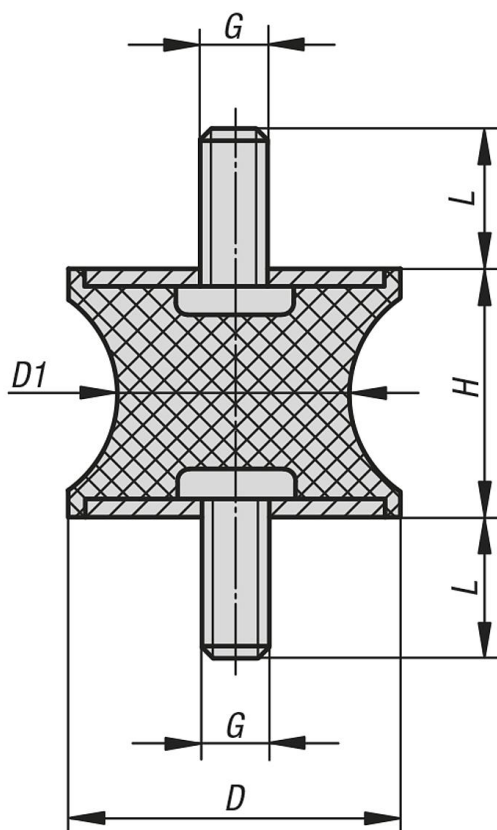
**Pracovní teplota**

-30 °C až +80 °C.

**Na vyžádání:**

Jiné tvrdosti Shore.

## Výkresy



## Přehled zboží

Objednací číslo	D	D1	H	G	L	Tuhost pružiny N/mm	Zatížení N
26101-01001057	10	8	10	M4	13	31	37
26101-01501557	15	12	15	M4	13	71	135
26101-02001557	20	14	15	M6	18	177	283
26101-03002057	30	22	20	M8	23	212	763
26101-04003057	40	33	30	M8	23	202	1111
26101-04004857	40	20	48	M8	23	101	626
26101-05003057	50	40	30	M10	28	351	1229
26101-07504057	75	50	40	M12	37	466	2330