

Popis zboží/obrázky produktu

**Popis****Materiál:**

Kovové díly ocel o pevnosti 5.6 nebo nerezová ocel.
Elastomer přírodní kaučuk, tvrdost střední, 55° Shore A.

Provedení:

Ocel, pozinkovaná.
Nerez bez povrchové úpravy.

Upozornění:

Pryžové silentbloky jsou velmi rozšířené konstrukční prvky pro pružná uložení. Používají se mimo jiné pro uložení agregátů, motorů, kompresorů, čerpadel a zkušebních strojů.

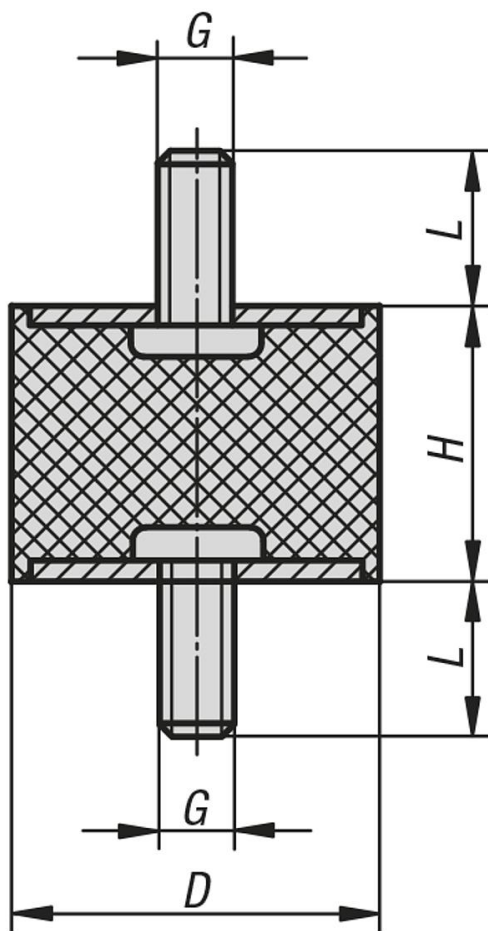
Pracovní teplota

-30 °C až +80 °C.

Na vyžádání:

Jiné tvrdosti Shore.

Výkresy



Přehled zboží

Objednací číslo	Materiál základní těleso	D	G	L	H	Tuhost pružiny N/mm	Zatížení N
26100-00800855	ocel	8	M3	6	8	24	31
26100-01001055	ocel	10	M4	10	10	35	32
26100-01001555	ocel	10	M4	10	15	50	50
26100-01500855	ocel	15	M4	10	8	130	104
26100-01501055	ocel	15	M4	10	10	122	122
26100-01501555	ocel	15	M4	10	15	59	88
26100-02000855	ocel	20	M6	18	8	725	580
26100-02001055	ocel	20	M6	18	10	300	300
26100-02001555	ocel	20	M6	18	15	200	300
26100-02002055	ocel	20	M6	18	20	133	332
26100-02002555	ocel	20	M6	18	25	90	270
26100-02501055	ocel	25	M6	18	10	800	800
26100-02501555	ocel	25	M6	18	15	294	441
26100-02502055	ocel	25	M6	18	20	200	500
26100-02502555	ocel	25	M6	18	25	94	282
26100-02503055	ocel	25	M6	18	30	70	280
26100-03001555	ocel	30	M8	23	15	587	880
26100-03002055	ocel	30	M8	23	20	318	795
26100-03002555	ocel	30	M8	23	25	183	549
26100-03003055	ocel	30	M8	23	30	150	600
26100-03004055	ocel	30	M8	23	40	77	385
26100-04001555	ocel	40	M8	23	15	1250	1875
26100-04002055	ocel	40	M8	23	20	565	1412
26100-04003055	ocel	40	M8	23	30	300	1200
26100-04004055	ocel	40	M8	23	40	189	945
26100-05002055	ocel	50	M10	28	20	1300	3250
26100-05002555	ocel	50	M10	28	25	667	2000
26100-05003055	ocel	50	M10	28	30	500	2000
26100-05004055	ocel	50	M10	28	40	300	1500
26100-05005055	ocel	50	M10	28	50	193	1153
26100-06004055	ocel	60	M10	28	40	377	1885
26100-07004555	ocel	70	M10	28	45	410	2255
26100-07502555	ocel	75	M12	37	25	1655	4965
26100-07504055	ocel	75	M12	37	40	717	3585
26100-07505055	ocel	75	M12	37	50	470	2820
26100-07505555	ocel	75	M12	37	55	405	2835
26100-015015551	nerezová ocel	15	M4	12	15	59	88
26100-020015551	nerezová ocel	20	M6	18	15	200	300
26100-025020551	nerezová ocel	25	M6	18	20	200	500
26100-030020551	nerezová ocel	30	M8	23	20	318	795
26100-030025551	nerezová ocel	30	M8	23	25	183	549
26100-040030551	nerezová ocel	40	M8	23	30	300	1200