

## Popis zboží/obrázky produktu

**Popis****Materiál:**

Plastové pouzdro.

Ložisko, z nerezové oceli 1.4112.

Vložka do kluzného ložiska POM.

Pouzdro a maznička z nerezové oceli 1.4301.

**Provedení:**

Vložka do kluzného ložiska, bílá.

Pouzdro zelené.

Díly z nerezové oceli bez povrchové úpravy.

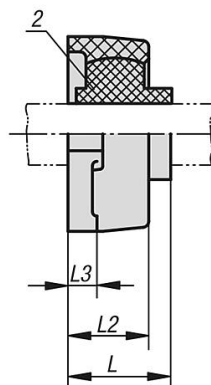
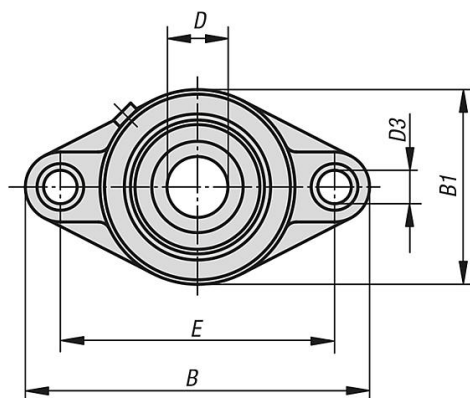
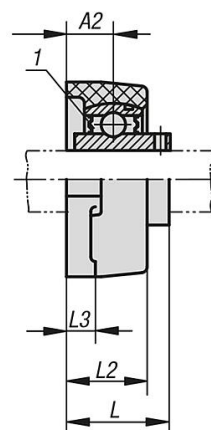
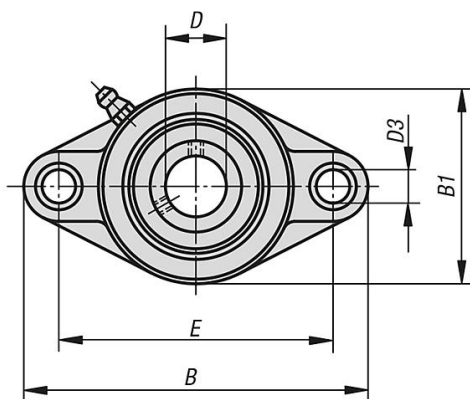
**Upozornění:**

Pouzdra jsou vysoce odolná, odolná proti opotřebením a nárazům a proti většině louhů, slabým kyselinám (pH 4–9) a solným roztokům. Na rozdíl od pouzder z litiny nebo oceli zabraňují plastová pouzdra tvorbě mikroorganismů.

**Odkaz na výkres:**

- 1) kuličkové ložisko
- 2) kluzné ložisko

## Výkresy



## Přehled zboží

## s kuličkovým ložiskem

Objednáací číslo	Materiál komponentu	Pouzdro	D	B	E	B1	D3	L	L2	L3	A2
24266-01-12201	Nerezová ocel	201	12	114	90	65	11	33,7	26,5	11,4	15,4
24266-01-15202	Nerezová ocel	202	15	114	90	65	11	33,7	26,5	11,4	15,4
24266-01-20204	Nerezová ocel	204	20	114	90	65	11	33,7	26,5	11,4	15,4
24266-01-25205	Nerezová ocel	205	25	131	99	69,5	11	36,7	29,1	13,5	17
24266-01-30206	Nerezová ocel	206	30	148	117	80	11	41,2	30,5	13,3	19
24266-01-35207	Nerezová ocel	207	35	164	130	90	13	43,4	32,8	16,1	18
24266-01-40208	Nerezová ocel	208	40	176	144	100	14	51,7	37,5	20	21,5
24266-01-112201	Pom	201	12	114	90	65	11	33,7	26,5	11,4	-
24266-01-115202	Pom	202	15	114	90	65	11	33,7	26,5	11,4	-
24266-01-120204	Pom	204	20	114	90	65	11	33,7	26,5	11,4	-
24266-01-125205	Pom	205	25	131	99	69,5	11	36,7	29,1	13,5	-
24266-01-130206	Pom	206	30	148	117	80	11	41,2	30,5	13,3	-
24266-01-135207	Pom	207	35	164	130	90	13	43,4	32,8	16,1	-
24266-01-140208	Pom	208	40	176	144	100	14	51,7	37,5	20	-