

Popis zboží/obrázky produktu



Popis

Materiál:

Plastové pouzdro.

Ložisko, z nerezové oceli 1.4112.

Vložka do kluzného ložiska POM.

Pouzdro a maznička z nerezové oceli 1.4301.

Provedení:

Vložka do kluzného ložiska, bílá.

Pouzdro zelené.

Díly z nerezové oceli bez povrchové úpravy.

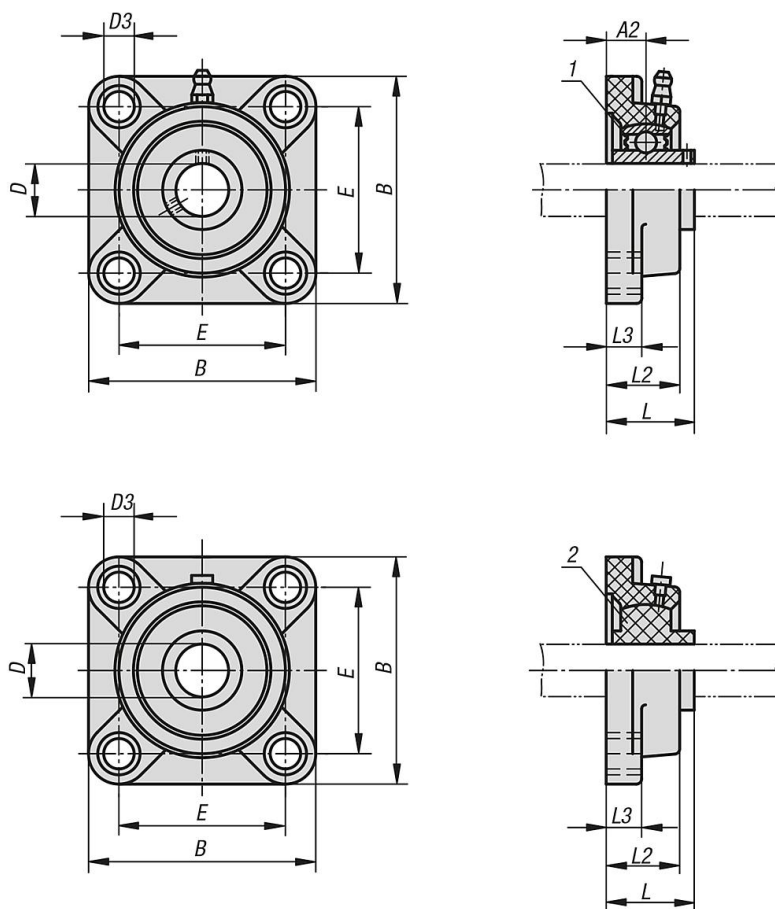
Upozornění:

Pouzdra jsou vysoce odolná, odolná proti opotřebení a nárazům a proti většině louhů, slabým kyselinám (pH 4–9) a solným roztokům. Na rozdíl od pouzder z litiny nebo oceli zabraňují plastová pouzdra tvorbě mikroorganismů.

Odkaz na výkres:

- 1) kuličkové ložisko
- 2) kluzné ložisko

Výkresy



Přehled zboží

Přehled zboží

s kuličkovým ložiskem

Objednací číslo	Materiál komponentu	Pouzdro	D	B	E	D3	L	L2	L3	A2
24264-01-12201	Nerezová ocel	201	12	87	63,5	11	36,3	27,8	13,4	17,8
24264-01-15202	Nerezová ocel	202	15	87	63,5	11	36,3	27,8	13,4	17,8
24264-01-20204	Nerezová ocel	204	20	87	63,5	11	36,3	27,8	13,4	17,8
24264-01-25205	Nerezová ocel	205	25	95	70	11	36,7	28	14,3	17
24264-01-30206	Nerezová ocel	206	30	107	83	11	41,4	31,5	14,3	19,2
24264-01-35207	Nerezová ocel	207	35	118	92	13	46,9	34,8	15,5	21,5
24264-01-40208	Nerezová ocel	208	40	130	102	14	53,2	37,5	17	23
24264-01-112201	Pom	201	12	87	63,5	11	36,3	27,8	13,4	-
24264-01-115202	Pom	202	15	87	63,5	11	36,3	27,8	13,4	-
24264-01-120204	Pom	204	20	87	63,5	11	36,3	27,8	13,4	-
24264-01-125205	Pom	205	25	95	70	11	36,7	28	14,3	-
24264-01-130206	Pom	206	30	107	83	11	41,4	31,5	14,3	-
24264-01-135207	Pom	207	35	118	92	13	46,9	34,8	15,5	-
24264-01-140208	Pom	208	40	130	102	14	53,2	37,5	17	-