

## Popis zboží/obrázky produktu

**Popis****Materiál:**

Plastové pouzdro.

Ložisko, z nerezové oceli 1.4112.

Vložka do kluzného ložiska POM.

Pouzdro a maznička z nerezové oceli 1.4301.

**Provedení:**

Vložka do kluzného ložiska, bílá.

Pouzdro zelené.

Díly z nerezové oceli bez povrchové úpravy.

**Upozornění:**

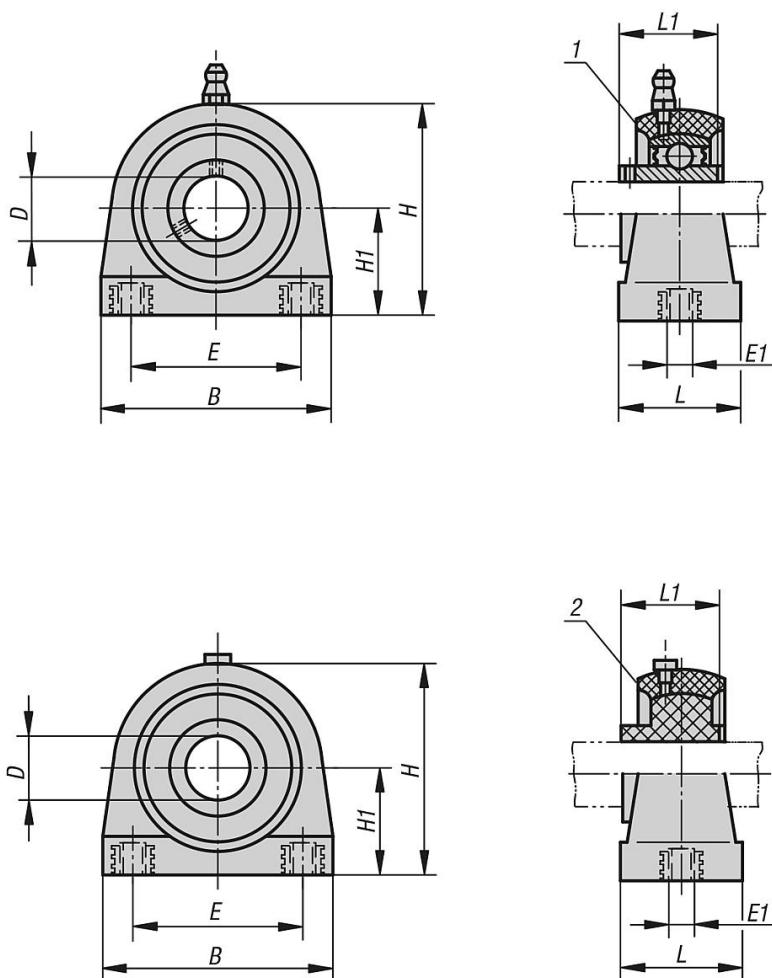
Pouzdra jsou vysoce odolná, odolná proti opotřebení a nárazům a proti většině louhů, slabým kyselinám (pH 4–9) a solným roztokům. Na rozdíl od pouzder z litiny nebo oceli zabraňují plastová pouzdra tvorbě mikroorganismů.

**Odkaz na výkres:**

1) kuličkové ložisko

2) kluzné ložisko

## Výkresy



## Přehled zboží

Objednací číslo	Materiál komponentu	Pouzdro	D	H1	B	H	E	E1	L	L1
24262-01-12201	Nerezová ocel	201	12	33,3	72,8	66	50,8	M8	34,5	31
24262-01-15202	Nerezová ocel	202	15	33,3	72,8	66	50,8	M8	34,5	31
24262-01-20204	Nerezová ocel	204	20	33,3	72,8	66	50,8	M8	34,5	31
24262-01-25205	Nerezová ocel	205	25	36,5	76,2	73,5	50,8	M10	39,5	34
24262-01-30206	Nerezová ocel	206	30	42,9	101	84	76,2	M10	42,5	38,1
24262-01-35207	Nerezová ocel	207	35	47,6	110	95	82,6	M10	47,5	42,9
24262-01-40208	Nerezová ocel	208	40	49,2	120	100,5	88,9	M12	48	49,2
24262-01-112201	Pom	201	12	33,3	72,8	66	50,8	M8	34,5	31
24262-01-115202	Pom	202	15	33,3	72,8	66	50,8	M8	34,5	31
24262-01-120204	Pom	204	20	33,3	72,8	66	50,8	M8	34,5	31
24262-01-125205	Pom	205	25	36,5	76,2	73,5	50,8	M10	39,5	34
24262-01-130206	Pom	206	30	42,5	101	84	76,2	M10	42,5	38,1
24262-01-135207	Pom	207	35	47,6	110	95	82,6	M10	47,5	42,9
24262-01-140208	Pom	208	40	49,2	120	100,5	88,9	M12	48	49,2