

Popis zboží/obrázky produktu



Popis

Materiál:

Nerezová ocel 1.4125.
Těsnění z pryže NBR.

Provedení:

Oboustranně utěsněno vypouklým vnějším kroužkem.
Možnost domazání.

Upozornění:

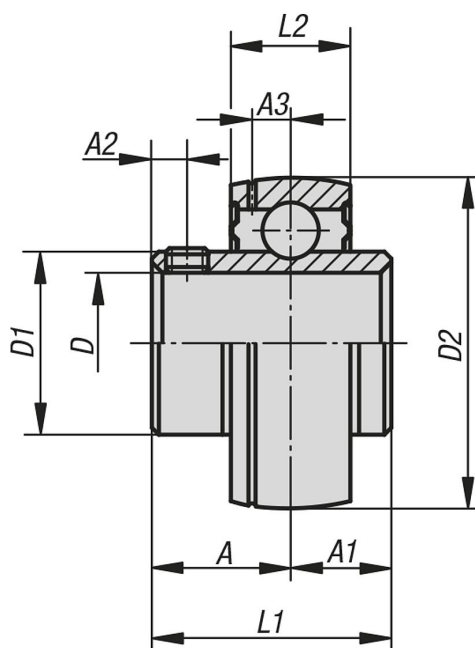
Upínací ložiska vyhovují svou konstrukcí standardním radiálním kuličkovým ložiskům řady 6200 a 6300. Kvůli snazšímu upevnění na hřídelích však mají rozšířené vnitřní kroužky. Vnitřní kroužky jsou vyrobeny s plusovou tolerancí. Z toho při použití hřídelů s tolerancí "h" vyplývají přechodová nebo posuvná uložení. Upevnění na hřídeli se provádí pomocí 2 o 120° přesazených závitových kolíků na vnitřním kroužku.

Upínací ložiska jsou připravena k montáži namazaná na dobu životnosti tukem na valivá ložiska. Při normálním použití není domazávání zapotřebí.

Pracovní teplota

-15 °C až +100 °C.

Výkresy



Přehled zboží

Objednací číslo	Ložisko	D	A	A1	A2	A3	D1	D2	L1	L2	Závitový kolík	Nosnosti dynamicky kN	Nosnosti staticky kN
24248-20204	MUC 204	20	18,3	12,7	4,8	3,7	29	47	31	17	M6x0,75	9,88	6,2
24248-25205	MUC 205	25	19,8	14,3	5	3,9	34	52	34,1	17	M6x0,75	7,36	6,98
24248-30206	MUC 206	30	22,2	15,9	5	5	40,5	62	38,1	19	M6x0,75	14,97	10,04
24248-35207	MUC 207	35	25,4	17,5	7	5,7	48	72	42,9	20	M8x1	19,75	13,67
24248-40208	MUC 208	40	30,2	19	8	6,2	53	80	49,2	21	M8x1	22,71	15,94

Přehled zboží

Objednací číslo	Ložisko	D	A	A1	A2	A3	D1	D2	L1	L2	Závitový kolík	Nosnosti dynamicky kN	Nosnosti staticky kN
24248-45209	MUC 209	45	30,2	19	8	6,4	57,3	85	49,2	22	M8x1	24,36	17,71
24248-50210	MUC 210	50	32,6	19	10	6,5	63	90	51,6	24	M10x1,25	26,98	19,84