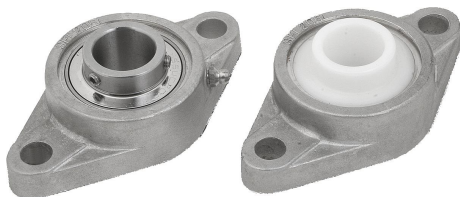


Popis zboží/obrázky produktu



Popis

Materiál:

Pouzdro 1.4301.

Ložisko z nerezová oceli 1.4112.

Vložka do kluzného ložiska POM.

Provedení:

Vložka do kluzného ložiska, bílá.

Díly z nerezové oceli bez povrchové úpravy.

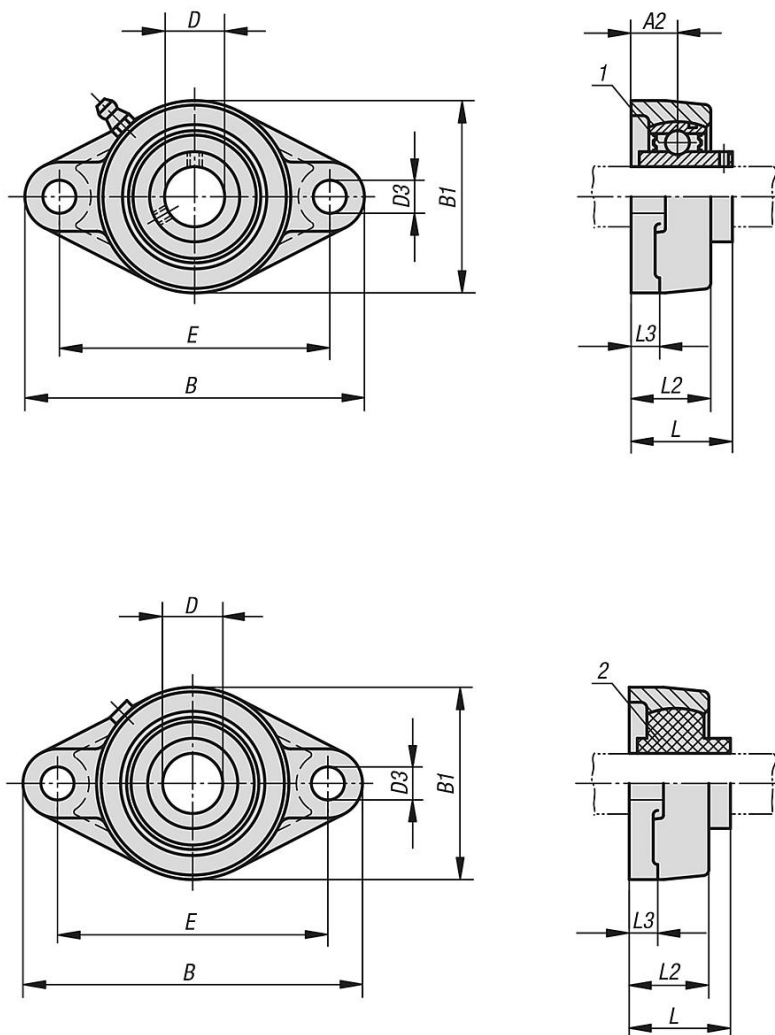
Upozornění:

Jednotky s ložiskovými pouzdry z nerezové oceli se vyznačují univerzálním použitím jako standardní ložisková pouzdra známých výrobců ložisek a mohou se tak používat a vyměňovat i u stávajících konstrukcí.

Odkaz na výkres:

- 1) kuličkové ložisko
- 2) kluzné ložisko

Výkresy



Přehled zboží

s kuličkovým ložiskem

Objednací číslo	Materiál komponentu	Pouzdro	D	B	E	B1	D3	L	L2	L3	A2
24244-01-12201	Nerezová ocel	201	12	112	90	60	11	33	26	11	14,7
24244-01-15202	Nerezová ocel	202	15	112	90	60	11	33	26	11	14,7
24244-01-20204	Nerezová ocel	204	20	112	90	60	11	33	26	11	14,7
24244-01-25205	Nerezová ocel	205	25	125	99	67,5	11,5	35,5	27	13	15,8
24244-01-30206	Nerezová ocel	206	30	141	117	80	11,5	40	30,2	14,3	17,8
24244-01-35207	Nerezová ocel	207	35	156	130	90	13	44,5	34	14,3	19,1
24244-01-40208	Nerezová ocel	208	40	172	144	100	13	51,2	36	14,3	21
24244-01-112201	Pom	201	12	112	90	60	11	33	26	11	-
24244-01-115202	Pom	202	15	112	90	60	11	33	26	11	-
24244-01-120204	Pom	204	20	112	90	60	11	33	26	11	-
24244-01-125205	Pom	205	25	125	99	67,5	11,5	35,5	27	13	-
24244-01-130206	Pom	206	30	141	117	80	11,5	40	30,2	14,3	-
24244-01-135207	Pom	207	35	156	130	90	13	44,5	34	14,3	-
24244-01-140208	Pom	208	40	172	144	100	13	51,2	36	14,3	-