



### Popis

#### Materiál:

Těleso z nerezové oceli 1.4301.  
 Ložisko z nerezové oceli 1.4125.  
 Těsnění z pryže NBR.

#### Provedení:

Bez povrchové úpravy.

#### Upozornění:

Těleso ložiskové jednotky se skládá z utěsněného jednořadého kuličkového ložiska s vypouklým vnějším kroužkem, které je namontováno do tělesa. Na základě vypouklé vnější plochy ložiska je možné kompenzovat chyby v sousostí hřídele. Ložiska jsou vyrobená s plusovou tolerancí. Z toho při použití hřídelů s tolerancí "h" vyplývají přechodná nebo posuvná uložení. Upevnění hřídele se provádí závitovými kolíky na vnitřním kroužku.

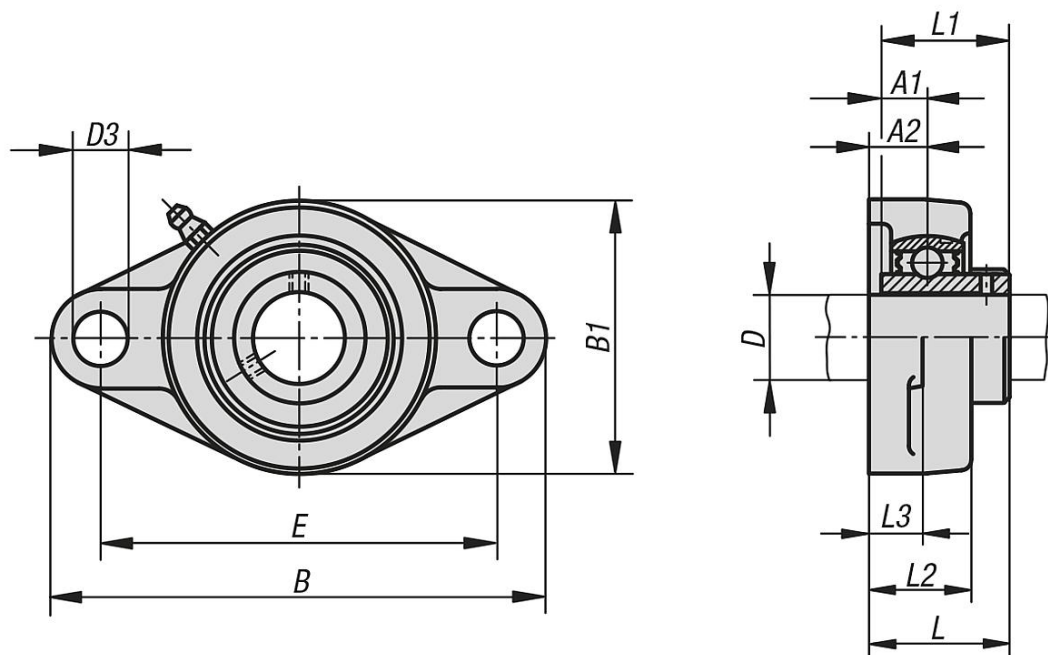
Při normálním použití jsou tělesa ložiskových jednotek díky mazání na celou dobu životnosti bezúdržbová. Pokud by bylo v důsledku nepříznivých podmínek zapotřebí domazání, je možné je promazat pomocí maznice.

Všechny rozměry tělesa jsou rozměry jmenovité, u nichž je nutné zohlednit obvyklé tolerance litiny.

#### Pracovní teplota

-15 °C až +100 °C.

### Výkresy



Přehled zboží

Objednací číslo	Ložisko	Pouzdro	D	A1	A2	B	B1	D3	E	L	L1	L2	L3	α	Upevňovací šroub/y
24244-20204	MUC 204	FL 204	20	12,7	15	113	60	12	90	33,3	31	25,5	11	10°	M10
24244-25205	MUC 205	FL 205	25	14,3	16	130	68	16	99	35,8	34,1	27	13	10°	M14
24244-30206	MUC 206	FL 206	30	15,9	18	148	80	16	117	40,2	38,1	31	13	10°	M14
24244-35207	MUC 207	FL 207	35	17,5	19	161	90	16	130	44,4	42,9	34	14	10°	M14
24244-40208	MUC 208	FL 208	40	19	21	175	100	16	144	51,2	49,2	36	14	10°	M14
24244-45209	MUC 209	FL 209	45	19	22	188	108	19	148	52,2	49,2	38	15	10°	M16
24244-50210	MUC 210	FL 210	50	19	22	197	115	19	157	54,6	51,6	40	15	10°	M16