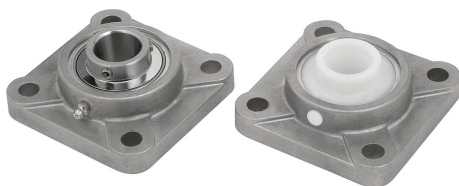


## Popis zboží/obrázky produktu



## Popis

## Materiál:

Pouzdro 1.4301.

Ložisko z nerezová oceli 1.4112.

Vložka do kluzného ložiska POM.

## Provedení:

Vložka do kluzného ložiska, bílá.

Díly z nerezové oceli bez povrchové úpravy.

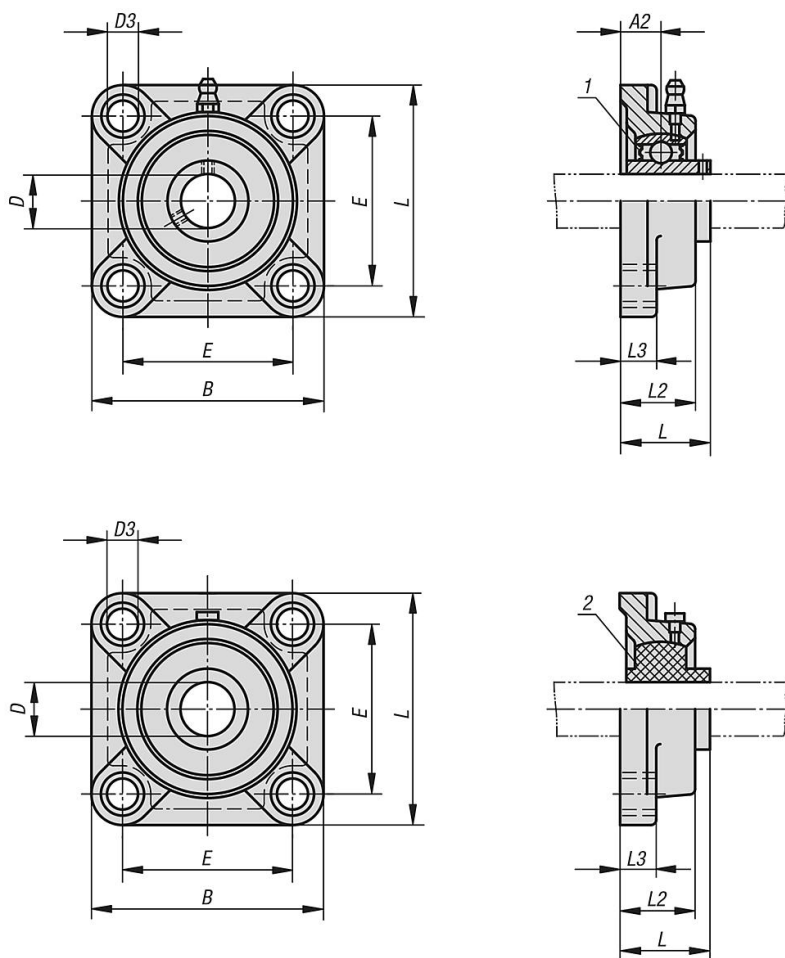
## Upozornění:

Jednotky s ložiskovými pouzdry z nerezové oceli se vyznačují univerzálním použitím jako standardní ložisková pouzdra známých výrobců ložisek a mohou se tak používat a vyměňovat i u stávajících konstrukcí.

## Odkaz na výkres:

- 1) kuličkové ložisko
- 2) kluzné ložisko

## Výkresy



## Přehled zboží

## Přehled zboží

## s kuličkovým ložiskem

Objednáací číslo	Pouzdro	D	B	E	D3	L	L2	L3	A2
24242-01-12201	201	12	86	64	64	33,2	25,7	12	14,9
24242-01-15202	202	15	86	64	64	33,2	25,7	12	14,9
24242-01-20204	204	20	86	64	64	33,2	25,7	12	14,9
24242-01-25205	205	25	95	70	70	35,5	27,3	14	15,8
24242-01-30206	206	30	108	83	83	40,1	30,7	14	17,9
24242-01-35207	207	35	117	92	92	44,4	34	14,3	19
24242-01-40208	208	40	130	102	102	51,2	36	14,3	21