

## Popis zboží/obrázky produktu

**Popis****Materiál:**

Těleso z nerezové oceli 1.4301.  
Ložisko z nerezové oceli 1.4125.  
Těsnění z pryže NBR.

**Provedení:**

Bez povrchové úpravy.

**Upozornění:**

Těleso ložiskové jednotky se skládá z utěsněného jednořadého kuličkového ložiska s vypouklým vnějším kroužkem, které je namontováno do tělesa. Na základě vypouklé vnější plochy ložiska je možné kompenzovat chyby v souososti hřídele. Ložiska jsou vyrobená s plusovou tolerancí. Z toho při použití hřídelů s tolerancí "h" vyplývají přechodná nebo posuvná uložení. Upevnění hřídele se provádí závitovými kolíky na vnitřním kroužku.

Při normálním použití jsou tělesa ložiskových jednotek díky mazání na celou dobu životnosti bezúdržbová. Pokud by bylo v důsledku nepříznivých podmínek zapotřebí domazání, je možné je promazat pomocí maznice.

Všechny rozměry tělesa jsou rozměry jmenovité, u nichž je nutné zohlednit obvyklé tolerance litiny.

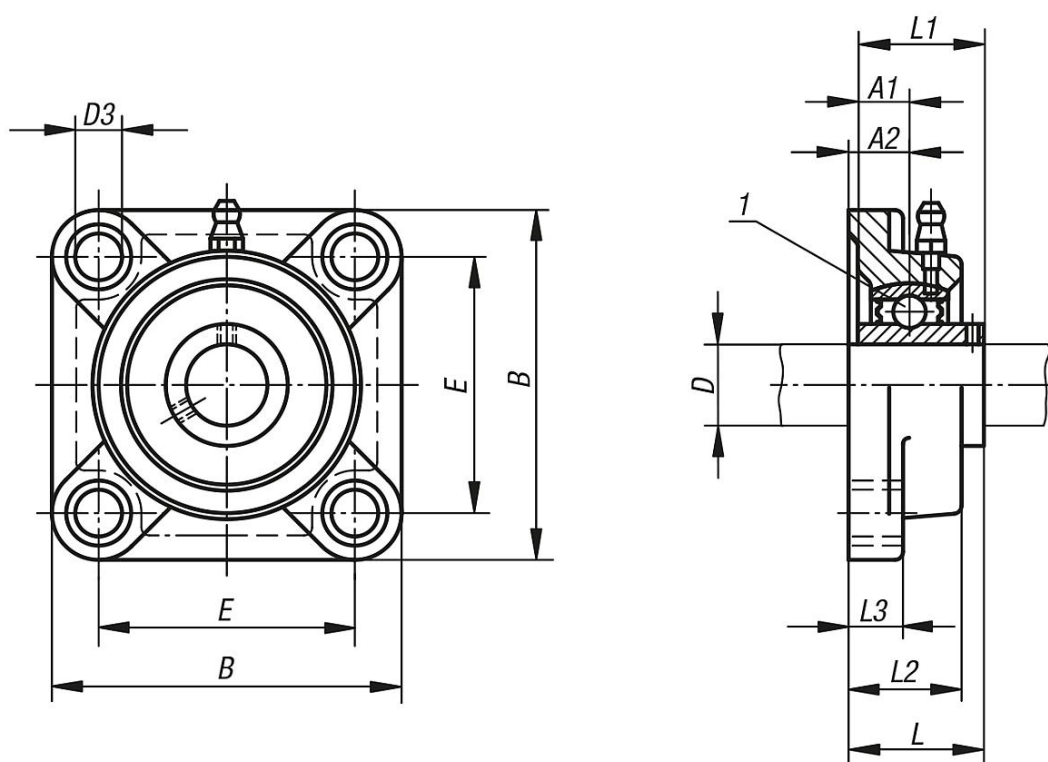
**Pracovní teplota**

-15 °C až +100 °C.

**Odkaz na výkres:**

1) Kuličková ložiska

## Výkresy



## Přehled zboží

Objednáací číslo	Ložisko	Pouzdro	D	A1	A2	B	D3	E	L	L1	L2	L3	Upeňovací šroub/y
24242-20204	MUC 204	F 204	20	12,7	15	86	12	64	33,3	31	25,5	12	M10
24242-25205	MUC 205	F 205	25	14,3	16	95	12	70	35,8	34,1	27	14,3	M10
24242-30206	MUC 206	F 206	30	15,9	18	108	12	83	40,2	38,1	31	14	M10
24242-35207	MUC 207	F 207	35	17,5	19	117	14	92	44,4	42,9	34	15,9	M12
24242-40208	MUC 208	F 208	40	19	21	130	16	102	51,2	49,2	36	15,9	M14
24242-45209	MUC 209	F 209	45	19	22	137	16	105	52,2	49,2	38	16,7	M14
24242-50210	MUC 210	F 210	50	19	22	143	16	111	54,6	51,6	40	15,9	M14