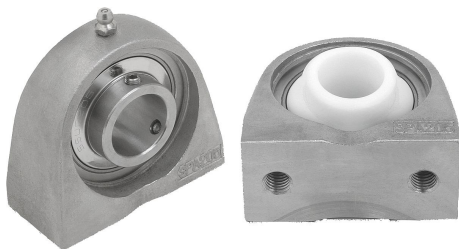


Popis zboží/obrázky produktu



Popis

Materiál:

Pouzdro 1.4301.

Ložisko z nerezová oceli 1.4112.

Vložka do kluzného ložiska POM.

Provedení:

Vložka do kluzného ložiska, bílá.

Díly z nerezové oceli bez povrchové úpravy.

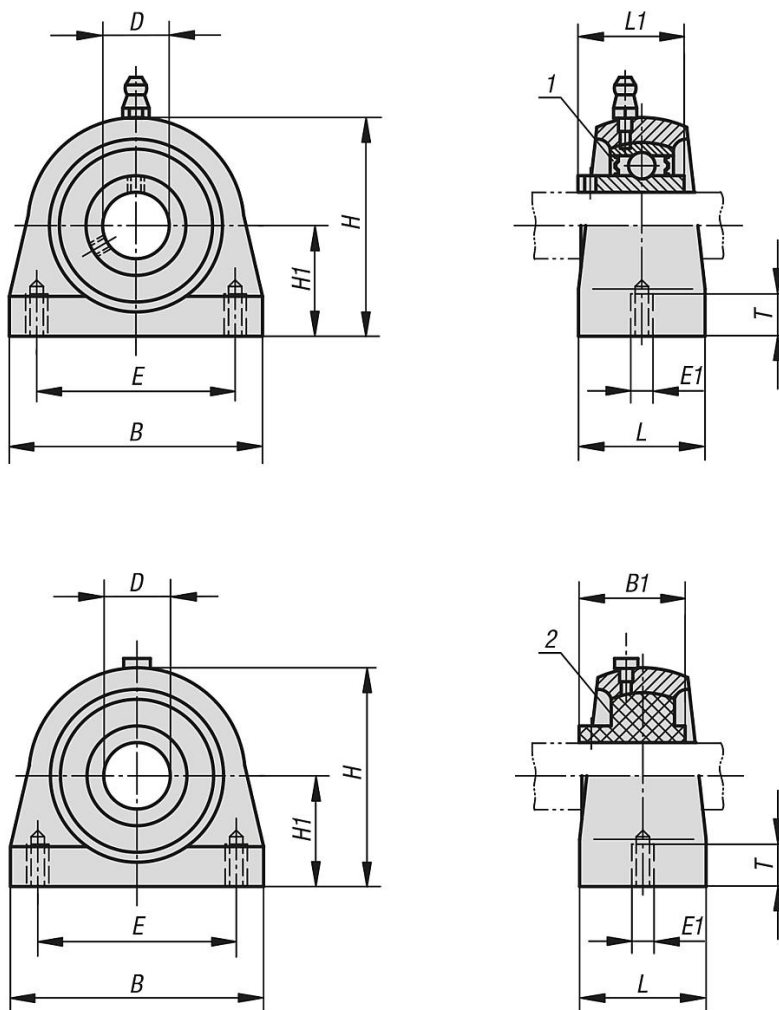
Upozornění:

Jednotky s ložiskovými pouzdry z nerezové oceli se vyznačují univerzálním použitím jako standardní ložisková pouzdra známých výrobců ložisek a mohou se tak používat a vyměňovat i u stávajících konstrukcí.

Odkaz na výkres:

- 1) kuličkové ložisko
- 2) kluzné ložisko

Výkresy



Přehled zboží

s kuličkovým ložiskem

Objednáací číslo	Materiál komponentu	Pouzdro	D	H1	B	H	E	E1	T	L	L1
24241-01-12201	Nerezová ocel	201	12	33,3	73	65	50,8	M8	10	38	31
24241-01-15202	Nerezová ocel	202	15	33,3	73	65	50,8	M8	10	38	31
24241-01-20204	Nerezová ocel	204	20	33,3	73	65	50,8	M8	10	38	31
24241-01-25205	Nerezová ocel	205	25	36,7	76	71	50,8	M10	12,5	38	34
24241-01-30206	Nerezová ocel	206	30	42,9	102	86	76,1	M10	12,5	38	38,1
24241-01-35207	Nerezová ocel	207	35	47,6	108	95	82,6	M10	12,5	48	42,9
24241-01-40208	Nerezová ocel	208	40	49,2	117	100	88,9	M12	15	48	49,2
24241-01-112201	Pom	201	12	33,3	73	65	50,8	M8	10	38	31
24241-01-115202	Pom	202	15	33,3	73	65	50,8	M8	10	38	31
24241-01-120204	Pom	204	20	33,3	73	65	50,8	M8	10	38	31
24241-01-125205	Pom	205	25	36,7	76	71	50,8	M10	12,5	38	34
24241-01-130206	Pom	206	30	42,9	102	86	76,1	M10	12,5	38	38,1
24241-01-135207	Pom	207	35	47,6	108	95	82,6	M10	12,5	48	42,9
24241-01-140208	Pom	208	40	49,2	117	100	88,9	M12	15	48	49,2