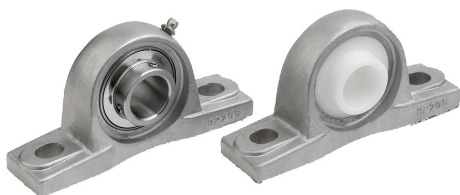


Popis zboží/obrázky produktu



Popis

Materiál:

Pouzdro 1.4301.

Ložisko z nerezová oceli 1.4112.

Vložka do kluzného ložiska POM.

Provedení:

Vložka do kluzného ložiska, bílá.

Díly z nerezové oceli bez povrchové úpravy.

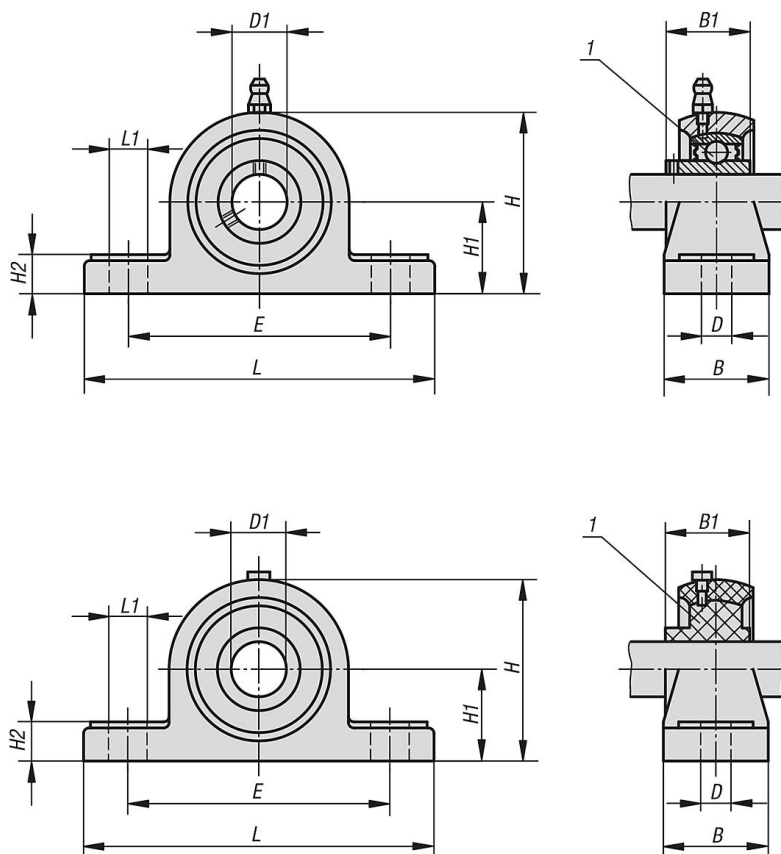
Upozornění:

Jednotky s ložiskovými pouzdry z nerezové oceli se vyznačují univerzálním použitím jako standardní ložisková pouzdra známých výrobců ložisek a mohou se tak používat a vyměňovat i u stávajících konstrukcí.

Odkaz na výkres:

- 1) kuličkové ložisko
- 2) kluzné ložisko

Výkresy



Přehled zboží

s kuličkovým ložiskem

Přehled zboží

Objednací číslo	Materiál komponentu	Pouzdro	D	H1	B	H	E	L	L1	D3	E1	H2
24240-01-12201	Nerezová ocel	201	12	33,3	126,1	64,4	95	38,2	31	13	19	15
24240-01-15202	Nerezová ocel	202	15	33,3	126,1	64,4	95	38,2	31	13	19	15
24240-01-20204	Nerezová ocel	204	20	33,3	126,1	64,4	95	38,2	31	13	19	15
24240-01-25205	Nerezová ocel	205	25	36,5	140,6	69,7	105	38,2	34	13	19	15,7
24240-01-30206	Nerezová ocel	206	30	43	165	83,2	121	48,2	38,1	17	21	18,3
24240-01-35207	Nerezová ocel	207	35	47,6	167	94	127	48	42,9	17	21	19
24240-01-40208	Nerezová ocel	208	40	49,2	184	100	137	54	49,2	17	23	19
24240-01-112201	Pom	201	12	33,3	126,1	64,4	95	38,2	31	13	19	15
24240-01-115202	Pom	202	15	33,3	126,1	64,4	95	38,2	31	13	19	15
24240-01-120204	Pom	204	20	33,3	126,1	64,4	95	38,2	31	13	19	15
24240-01-125205	Pom	205	25	36,5	140,6	69,7	105	38,2	34	13	21	18,3
24240-01-130206	Pom	206	30	43	165	83,2	121	48,2	38,1	17	21	19
24240-01-135207	Pom	207	35	47,6	167	94	127	48	42,9	17	21	19
24240-01-140208	Pom	208	40	49,2	184	100	137	54	49,2	17	23	19