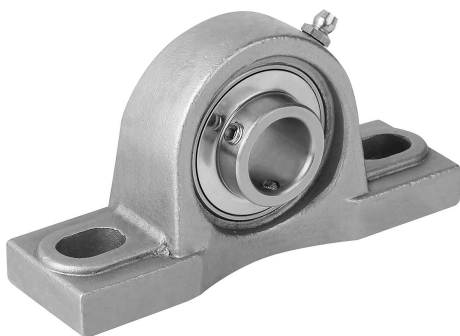


## Popis zboží/obrázky produktu



## Popis

## Materiál:

Těleso z nerezové oceli 1.4301.  
Ložisko z nerezové oceli 1.4125.  
Těsnění z pryže NBR.

## Provedení:

Bez povrchové úpravy.

## Upozornění:

Těleso ložiskové jednotky se skládá z utěsněného jednořadého kuličkového ložiska s vypouklým vnějším kroužkem, které je namontováno do tělesa. Na základě vypouklé vnější plochy ložiska je možné kompenzovat chyby v sousostí hřídele. Ložiska jsou vyrobená s plusovou tolerancí. Z toho při použití hřídelů s tolerancí "h" vyplývají přechodná nebo posuvná uložení. Upevnění hřídele se provádí závitovými kolíky na vnitřním kroužku.

Při normálním použití jsou tělesa ložiskových jednotek díky mazání na celou dobu životnosti bezúdržbová. Pokud by bylo v důsledku nepříznivých podmínek zapotřebí domazání, je možné je promazat pomocí maznice.

Všechny rozměry tělesa jsou rozměry jmenovité, u nichž je nutné zohlednit obvyklé tolerance litiny.

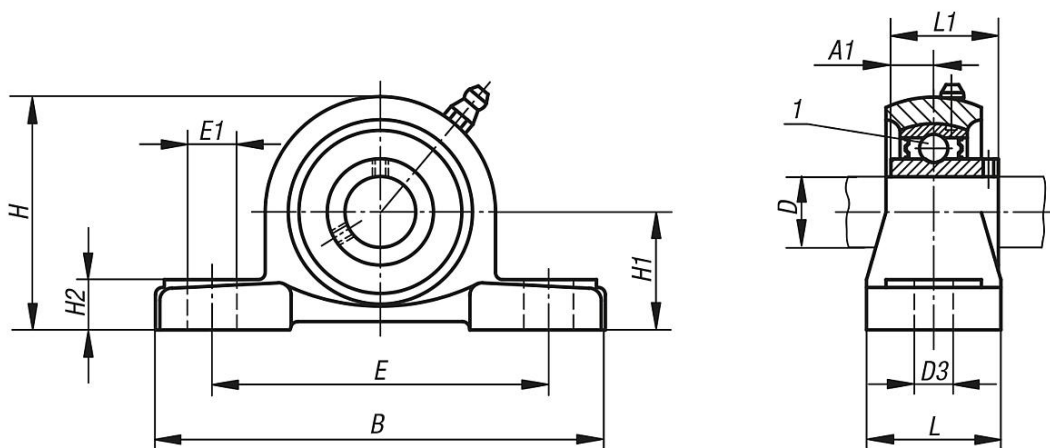
## Pracovní teplota

-15 °C až +100 °C.

## Odkaz na výkres:

1) Kuličková ložiska

## Výkresy



## Přehled zboží

Objednací číslo	Ložisko	Pouzdro	D	A1	B	D3	E	E1	H	H1	H2	L	L1	$\alpha$	Upevňovací šroub/y
24240-20204	MUC 204	P 204	20	12,7	127	13	95	19	65	33,3	14	38	31	10°	M10
24240-25205	MUC 205	P 205	25	14,3	140	13	105	19	71	36,5	15	38	34,1	10°	M10
24240-30206	MUC 206	P 206	30	15,9	165	17	121	20	84	42,9	17	44	38,1	10°	M14
24240-35207	MUC 207	P 207	35	17,5	167	17	127	20	93	47,6	18	48	42,9	10°	M14

## Přehled zboží

Objednací číslo	Ložisko	Pouzdro	D	A1	B	D3	E	E1	H	H1	H2	L	L1	$\alpha$	Upevňovací šroub/y
24240-40208	MUC 208	P 208	40	19	184	17	137	20	100	49,2	18	54	49,2	10°	M14
24240-45209	MUC 209	P 209	45	19	190	17	146	20	106	54	20	54	49,2	10°	M14
24240-50210	MUC 210	P 210	50	19	206	20	159	23	113	57,2	21	60	51,6	10°	M16