

Popis zboží/obrázky produktu

**Popis****Materiál:**

Ocel na valivá ložiska 100Cr6.
Těsnění z pryže NBR.

Provedení:

Oboustranně utěsněno vypouklým vnějším kroužkem.

Upozornění:

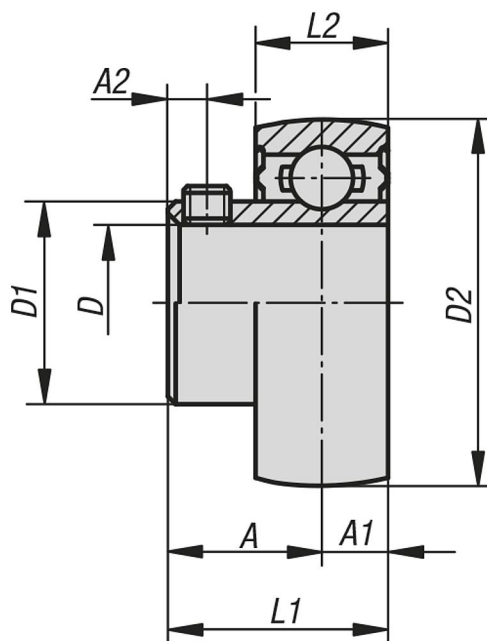
Upínací ložiska vyhovují svou konstrukcí standardním radiálním kuličkovým ložiskům řady 6200 a 6300. Kvůli snadnějšímu upevnění na hřídelích však mají rozšířené vnitřní kroužky. Vnitřní kroužky jsou vyrobeny s plusovou tolerancí. Z toho při použití hřídelů s tolerancí "h" vyplývají přechodová nebo posuvná uložení. Upevnění na hřídeli se provádí pomocí 2 o 120° přesazených závitových kolíků na vnitřním kroužku.

Upínací ložiska jsou připravena k montáži namazaná na dobu životnosti tukem na valivá ložiska.

Pracovní teplota

-15 °C až +100 °C.

Výkresy



Přehled zboží

Objednací číslo	Ložisko	D	A	A1	A2	D1	D2	L1	L2	Závitový kolík	Nosnosti dynamicky kN	Nosnosti staticky kN
24235-12201	B 201	12	16	6	4,5	24,7	40	22	12	M5x0,8	7,36	4,48
24235-15202	B 202	15	16	6	4,5	24,7	40	22	12	M5x0,8	7,36	4,48

Přehled zboží

Objednáací číslo	Ložisko	D	A	A1	A2	D1	D2	L1	L2	Závitový kolík	Nosnosti dynamicky kN	Nosnosti staticky kN
24235-17203	B 203	17	16	6	4,5	24,7	40	22	12	M5x0,8	7,36	4,48
24235-20204	B 204	20	18	7	4,5	29	47	25	14	M5x0,8	9,88	6,2
24235-25205	B 205	25	19,5	7,5	5,5	34	52	27	15	M6x0,75	10,78	6,98
24235-30206	B 206	30	22	8	6	40,5	62	30	16	M6x0,75	14,97	10,04
24235-35207	B 207	35	23,5	8,5	6,5	48	72	32	17	M8x1	19,75	13,67