

## Popis zboží/obrázky produktu

**Popis****Materiál:**

Ocel na valivá ložiska 100Cr6.  
Těsnění z pryže NBR.

**Provedení:**

Oboustranně utěsněno vypouklým vnějším kroužkem.  
Možnost domazání.

**Upozornění:**

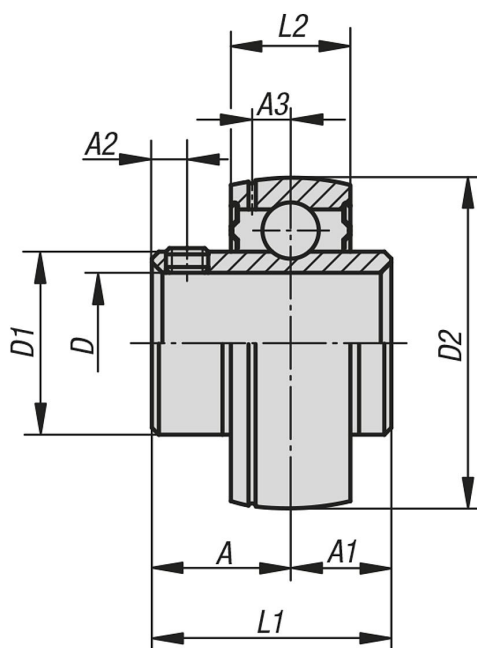
Upínací ložiska vyhovují svou konstrukcí standardním radiálním kuličkovým ložiskům řady 6200 a 6300. Kvůli snazšímu upevnění na hřídelích však mají rozšířené vnitřní kroužky. Vnitřní kroužky jsou vyrobeny s plusovou tolerancí. Z toho při použití hřídelů s tolerancí "h" vyplývají přechodová nebo posuvná uložení. Upevnění na hřídeli se provádí pomocí 2 o 120° přesazených závitových kolíků na vnitřním kroužku.

Upínací ložiska jsou připravena k montáži namazaná na dobu životnosti tukem na valivá ložiska. Při normálním použití není domazávání zapotřebí.

**Pracovní teplota**

-15 °C až +100 °C.

## Výkresy



## Přehled zboží

Objednací číslo	Ložisko	D	A	A1	A2	A3	D1	D2	L1	L2	Závitový kolík	Nosnosti dynamicky kN	Nosnosti staticky kN
24230-20204	UC 204	20	18,3	12,7	4,8	3,7	29	47	31	17	M6x0,75	9,88	6,2
24230-25205	UC 205	25	19,7	14,3	5	3,9	34	52	34	17	M6x0,75	10,78	6,98
24230-30206	UC 206	30	22,2	15,9	5	5	40,5	62	38,1	19	M6x0,75	14,97	10,04
24230-35207	UC 207	35	25,4	17,5	7	5,7	48	72	42,9	20	M8x1	19,75	13,67
24230-40208	UC 208	40	30,2	19	8	6,2	53	80	49,2	21	M8x1	22,71	15,94

## Přehled zboží

Objednací číslo	Ložisko	D	A	A1	A2	A3	D1	D2	L1	L2	Závitový kolík	Nosnosti dynamicky kN	Nosnosti staticky kN
24230-45209	UC 209	45	30,2	19	8	6,4	57,3	85	49,2	22	M8x1	24,36	17,71
24230-50210	UC 210	50	32,6	19	10	6,5	63	90	51,6	24	M10x1,25	26,98	19,84
24230-55211	UC 211	55	33,4	22,2	10	7	70	100	55,6	25	M10x1,25	33,37	25,11
24230-60212	UC 212	60	39,7	25,4	10	7,6	77	110	65,1	27	M10x1,25	36,74	27,97