

Popis zboží/obrázky produktu



Popis

Materiál:

Těleso z oceli.

Ložisko z oceli na valivá ložiska 100Cr6.

Těsnění z pryže NBR.

Provedení:

Pouzdro pozinkované.

Upozornění:

Těleso ložiskové jednotky se skládá z utěsněného jednořadého kuličkového ložiska s vypouklým vnějším kroužkem, které je namontováno do tělesa z ocelového plechu. Na základě vypouklé vnější plochy ložiska je možné kompenzovat chyby v sousostí hřídele. Ložiska jsou vyrobena s plusovou tolerancí. Z toho při použití hřídelů s tolerancí "h" vyplývají přechodná nebo posuvná uložení. Upevnění hřídele se provádí závitovými kolíky na vnitřním kroužku.

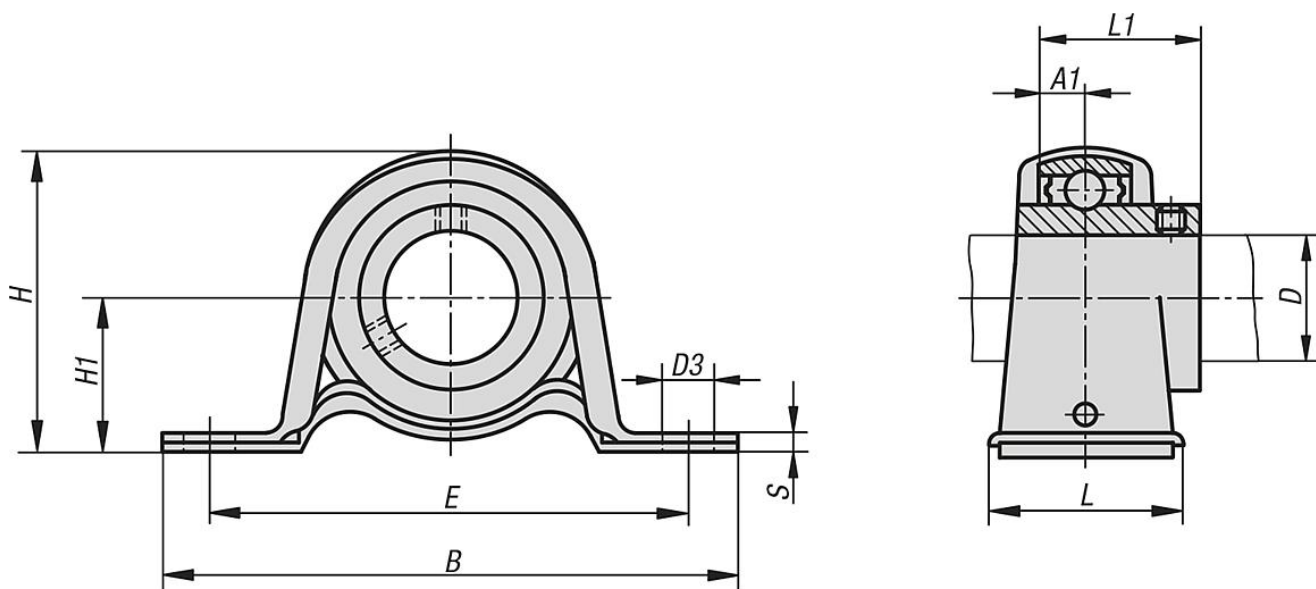
Při normálním použití jsou tělesa ložiskových jednotek díky mazání na celou dobu životnosti bezúdržbová.

Je třeba dodržet zatížení tělesa. Je nižší než nosnosti ložisek.

Pracovní teplota

-15 °C až +100 °C.

Výkresy



Přehled zboží

Objednávací číslo	Ložisko	Pouzdro	D	A1	B	D3	E	H	H1	L	L1	S	α	Upevňovací šroub/y	Max. statické zatížení kN
24225-12201	B 201	PP 201	12	6	86	9,5	68	43,8	22,2	25	22	3,2	10°	M8	2,16
24225-15202	B 202	PP 202	15	6	86	9,5	68	43,8	22,2	25	22	3,2	10°	M8	2,16
24225-17203	B 203	PP 203	17	6	86	9,5	68	43,8	22,2	25	22	3,2	10°	M8	2,16
24225-20204	B 204	PP 204	20	7	98	9,5	76	50,5	25,4	32	25	3,2	10°	M8	2,62

Přehled zboží

Objednáací číslo	Ložisko	Pouzdro	D	A1	B	D3	E	H	H1	L	L1	S	α	Upevňovací šroub/y	Max. statické zatížení kN
24225-25205	B 205	PP 205	25	7,5	108	11,5	86	56,5	28,6	32	27	4	10°	M10	3,72
24225-30206	B 206	PP 206	30	8	117	11,5	95	66,3	33,3	38	30	4	10°	M10	4,41
24225-35207	B 207	PP 207	35	8,5	129	11,5	106	78	39,7	42	32	4,6	10°	M10	4,9