



Popis

Materiál:

Těleso ze šedé litiny.
Ložisko z oceli na valivá ložiska 100Cr6.
Těsnění z pryže NBR.

Provedení:

Těleso lakované.

Upozornění:

Těleso ložiskové jednotky se skládá z utěsněného jednořadého kuličkového ložiska s vypouklým vnějším kroužkem, které je namontováno do tělesa. Na základě vypouklé vnější plochy ložiska je možné kompenzovat chyby v sousostí hřídele. Ložiska jsou vyrobená s plusovou tolerancí. Z toho při použití hřídelů s tolerancí "h" vyplývají přechodná nebo posuvná uložení. Upevnění hřídele se provádí závitovými kolíky na vnitřním kroužku.

Při normálním použití jsou tělesa ložiskových jednotek díky mazání na celou dobu životnosti bezúdržbová. Pokud by bylo v důsledku nepříznivých podmínek zapotřebí domazání, je možné je promazat pomocí maznice.

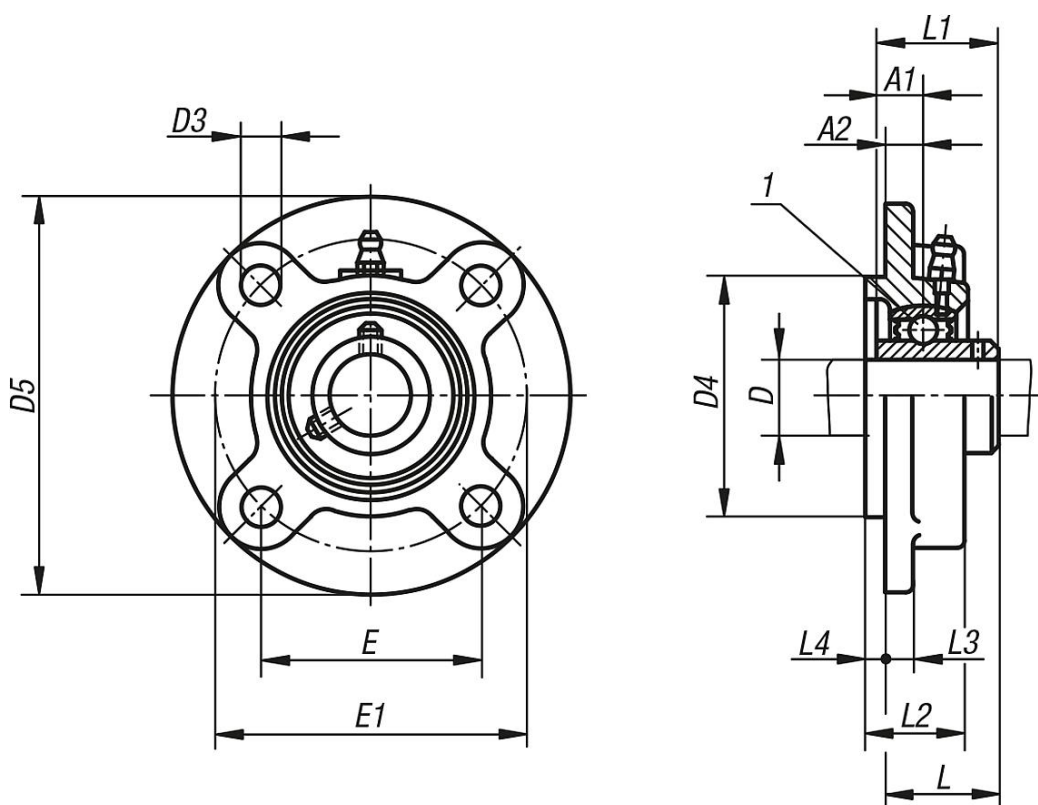
Všechny rozměry tělesa jsou rozměry jmenovité, u nichž je nutné zohlednit obvyklé tolerance litiny.

Pracovní teplota

-15 °C až +100 °C.

Odkaz na výkres:

1) Kuličková ložiska



Přehled zboží

Objednáací číslo	Ložisko	Pouzdro	D	A1	A2	D3	D4	D5	E	E1	L	L1	L2	L3	L4	α	Upevňovací šroub/y
24212-20204	UC 204	FC 204	20	12,7	10	12	62	100	55,1	78	28,3	31	20,5	7	5	10°	M10
24212-25205	UC 205	FC 205	25	14,3	10	12	70	115	63,6	90	29,8	34	21	7	6	10°	M10
24212-30206	UC 206	FC 206	30	15,9	10	12	80	125	70,7	100	32,2	38,1	23	8	8	10°	M10
24212-35207	UC 207	FC 207	35	17,5	11	14	90	135	77,8	110	36,4	42,9	26	9	8	10°	M12
24212-40208	UC 208	FC 208	40	19	11	14	100	145	84,8	120	41,2	49,2	26	9	10	10°	M12
24212-45209	UC 209	FC 209	45	19	10	16	105	160	93,3	132	40,2	49,2	26	14	12	10°	M14
24212-50210	UC 210	FC 210	50	19	10	16	110	165	97,6	138	42,6	51,6	28	14	12	10°	M14
24212-55211	UC 211	FC 211	55	22,2	13	19	125	185	106,1	150	46,4	55,6	31	15	12	10°	M16
24212-60212	UC 212	FC 212	60	25,4	17	19	135	195	113,1	160	56,7	65,1	36	15	12	10°	M16