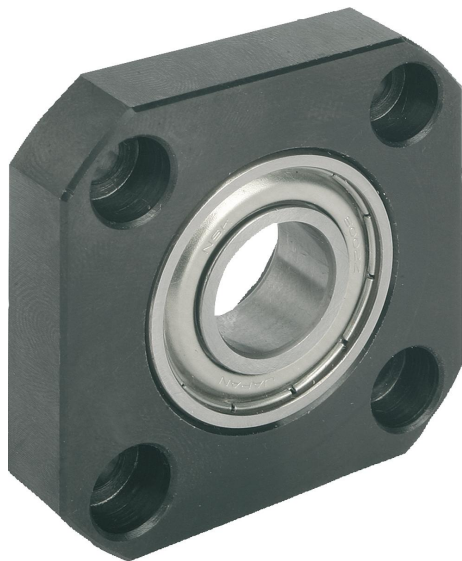


Popis zboží/obrázky produktu

**Popis****Materiál:**

Pouzdro z oceli.

Provedení:

Těleso brynýrované.

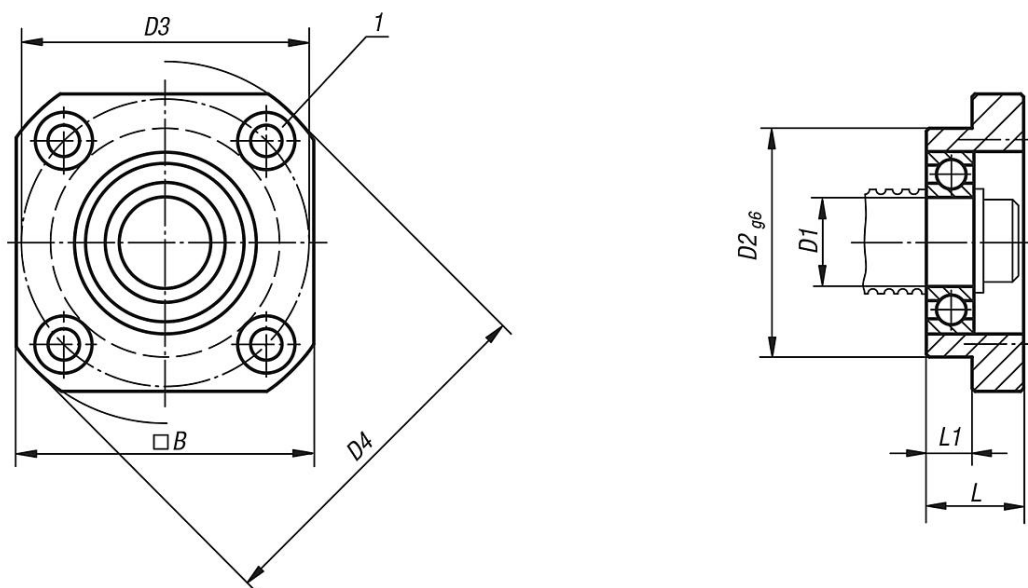
Upozornění:

Jednotka volného ložiska je sladěna s jednotkou pevného ložiska 24080. Jednotky volného ložiska se skládají z tělesa s radiálním kuličkovým ložiskem, které se axiálně přizpůsobí délkové roztažnosti vřetena.

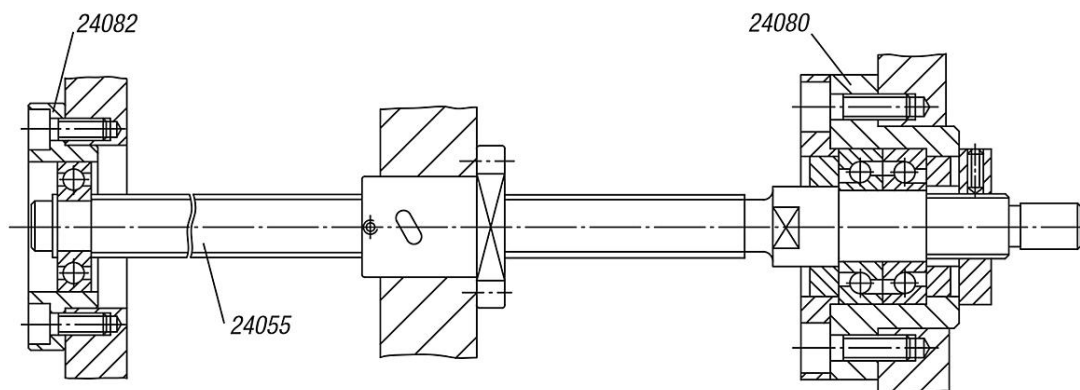
Odkaz na výkres:

1) C pro šroub s válcovou hlavou ISO 4762

Výkresy



Volné ložisko namontované vně, pevné ložisko uvnitř



Přehled zboží

Objednací číslo	Velikost	B	C	D1	D2	D3	D4	L	L1
24082-010	10	35	M3	8	28	35	43	12	5
24082-012	12	42	M4	10	34	42	52	15	8
24082-015	15	52	M5	15	40	50	63	17	8
24082-020	20	68	M6	20	57	70	85	20	9