

Popis zboží/obrázky produktu



Popis

Materiál:

Pouzdro z oceli.

Provedení:

Těleso bryněované.

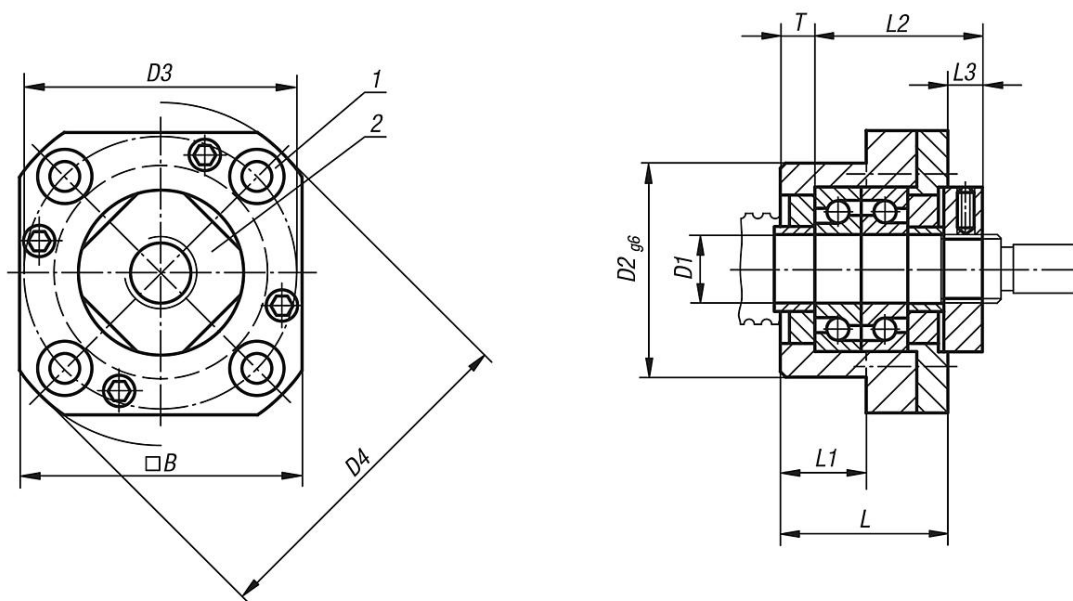
Upozornění:

Jednotka pevného ložiska je sladěna s jednotkou volného ložiska 24082. Jednotky pevného ložiska se skládají z tělesa se 2 axiálních ložisek s kosouhlým stykem a těsněním. Předepnuto pomocí přesazené příruby. S příložnými kroužky a pojistnou maticí.

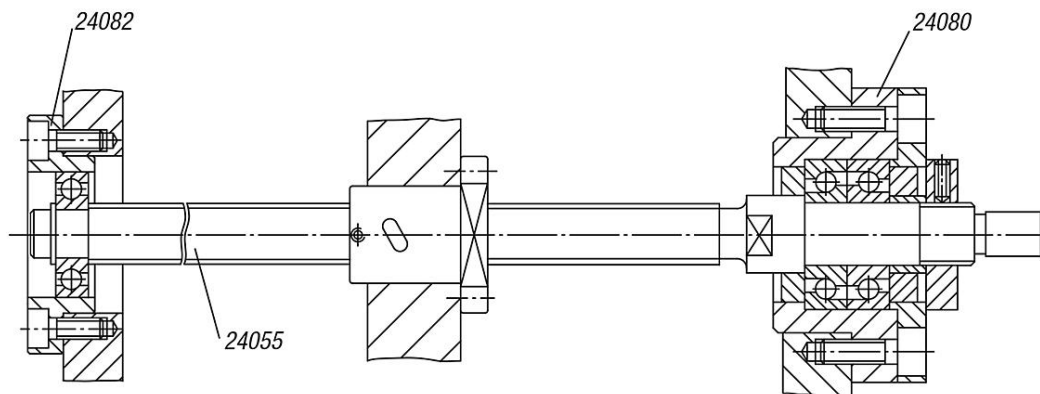
Odkaz na výkres:

- 1) C pro šroub s válcovou hlavou ISO 4762
- 2) M matice se zářezy

Výkresy



Ložiskové jednotky namontované vně



Přehled zboží

Objednací číslo	Velikost	B	C	D1	D2	D3	D4	L	L1	L2	L3	M	T
24080-010	10	42	M4	10	34	42	52	27	17	29,5	7,5	M10x1	5
24080-012	12	44	M4	12	36	44	54	27	17	29,5	7,5	M12x1	5
24080-015	15	52	M5	15	40	50	63	32	17	36	8	M15x1	6
24080-020	20	68	M6	20	57	70	85	52	30	50	10	M20x1	10

Objednací číslo	Nosnosti dynamicky N	Nosnosti staticky N	Tuhost K (N/řm)
24080-010	6500	2800	95
24080-012	7000	3100	102
24080-015	7500	3500	114
24080-020	17500	8400	145