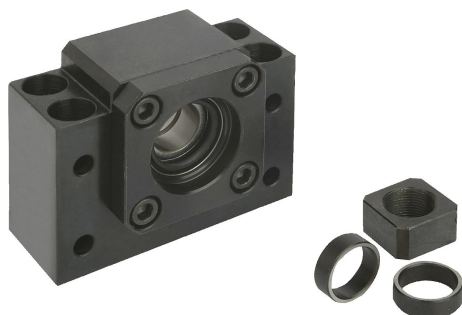


## Popis zboží/obrázky produktu



## Popis

## Materiál:

Pouzdro z oceli.

## Provedení:

Tělo bryněované.

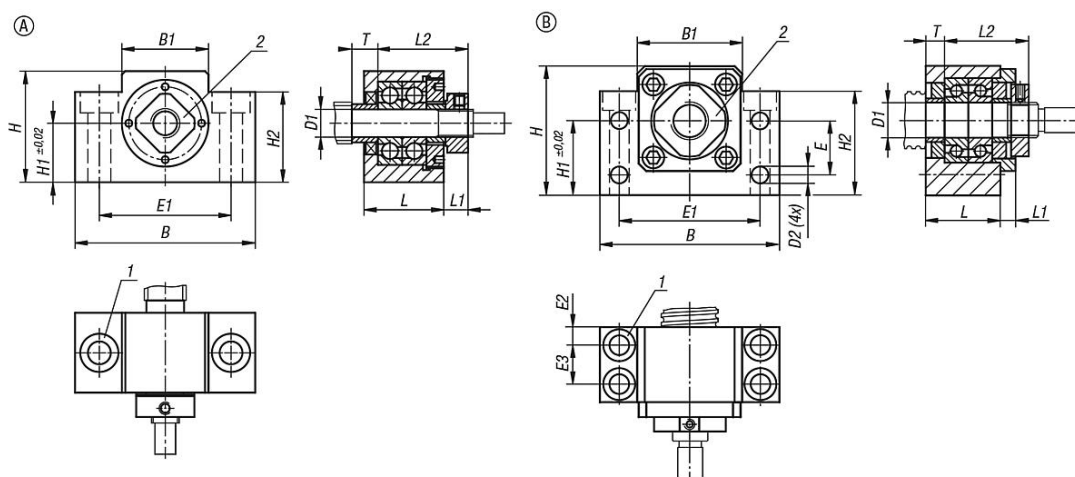
## Upozornění:

Osová výška vřetenového uložení je sladěna s jednotkou volného ložiska 24078. Jednotky pevného ložiska se skládají z tělesa se 2 axiálních ložisek s kosoúhlým stykem a těsněním. Předepnuto pomocí předsazené přírubby. S příložnými kroužky a pojistnou maticí.

## Odkaz na výkres:

- 1) C pro šroub s válcovou hlavou ISO 4762
- 2) M matice se zářezy

## Výkresy



## Přehled zboží

Objednací číslo	Provedení	Velikost	B	B1	C	D1	D2	E	E1	E2	E3	H	H1	H2	L	L1	L2	M	T
24076-006	A	6	52	25	M6	6	-	-	38	-	-	32	17	26	23	5	24	M6x0,75	5
24076-008	A	8	52	25	M6	8	-	-	38	-	-	32	17	26	23	7	26	M8x1	7,5
24076-010	B	10	60	34	M6	10	5,5	15	46	6	13	39	22	32,5	25	5	29	M10x1	5
24076-012	B	12	60	35	M6	12	5,5	18	46	6	13	43	25	35	25	5	29	M12x1	5
24076-015	B	15	70	40	M6	15	5,5	18	54	6	15	48	28	38	27	9	32	M15x1	6
24076-017	B	17	86	50	M8	17	6,6	28	68	8	19	64	39	55	35	8	44	M17x1	7
24076-020	B	20	88	52	M8	20	6,6	22	70	8	19	60	34	50	35	8	43	M20x1	8

Objednací číslo	Nosnosti dynamicky N	Nosnosti staticky N	Tuhost K (N/m)
24076-006	-	-	-
24076-008	-	-	-
24076-010	6500	2800	95
24076-012	7000	3100	102
24076-015	7500	3500	114
24076-017	13000	5900	120
24076-020	16100	8400	145

