

## Popis zboží/obrázky produktu



## Popis

## Materiál:

Pouzdro z oceli.

## Provedení:

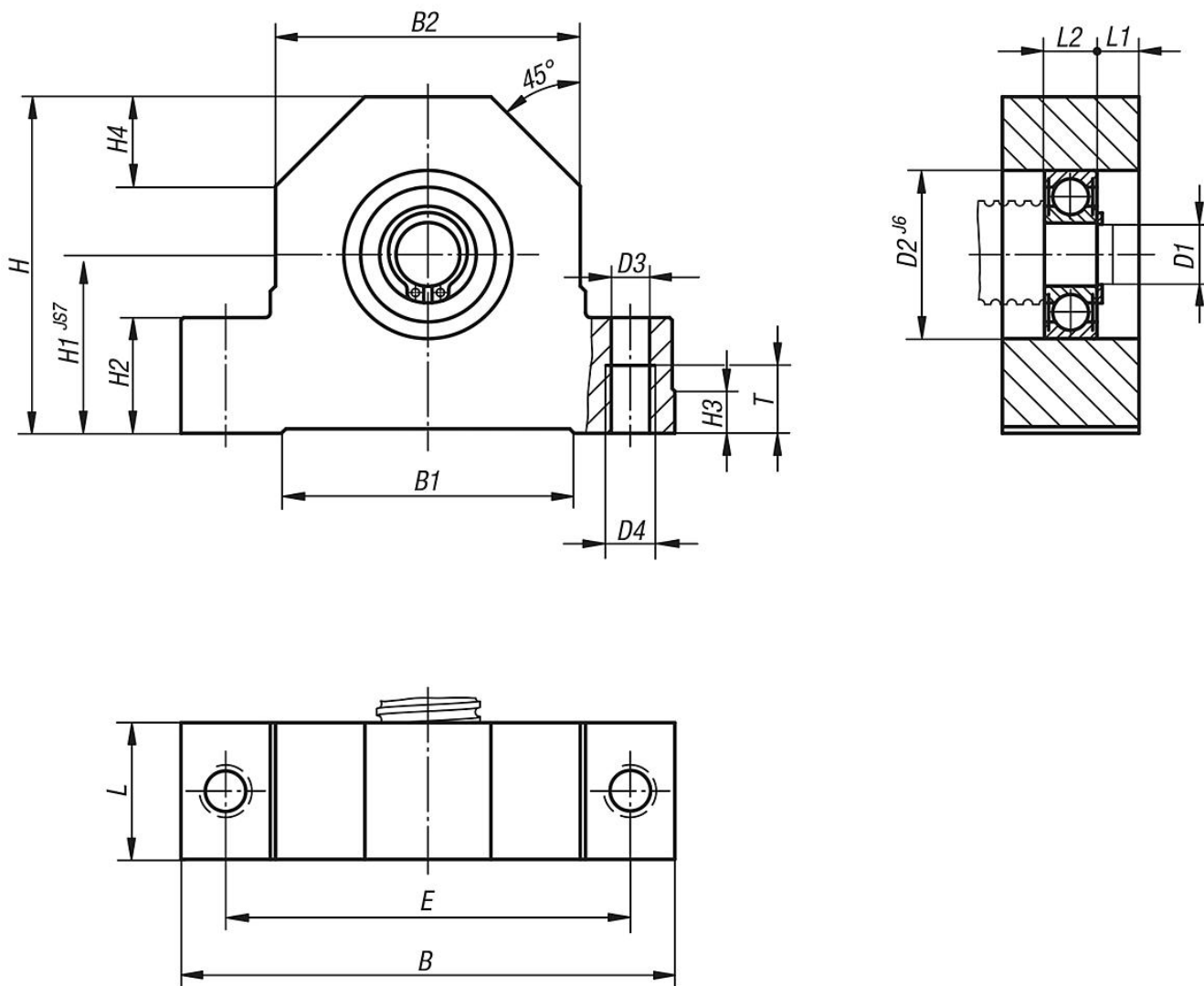
Těleso brynýrované.

## Upozornění:

Osová výška vřetenového uložení je sladěna s jednotkami pevného ložiska 24072 a s tělesy pro přírbové matice 24070. Tělesa lze našroubovat shora nebo zdola a zakolíkovat dvěma kuželovými nebo válcovými kolíky. Oboustranné dorazové hrany usnadňují vyrovnání jednotky.

Jednotky volných ložisek kompletně připravené k montáži s radiálním kuličkovým ložiskem.

## Výkresy



## Přehled zboží

Objednací číslo	Hodí se pro Ø vřetena	B	B1	B2	D1	D2	D3	D4	E	H	H1	H2	H3	H4	L	L1	L2	T
24074-010	16	86	50	52	10	30	8,4	M10	68	58	32	22	7	15	24	7,5	9	15
24074-012	20	94	58	60	12	32	8,4	M10	77	64	34	22	7	17	26	8	10	15
24074-015	20	108	63	66	15	35	10,5	M12	88	72	39	27	10	19	28	8	12	18
24074-017	25	108	63	66	17	35	10,5	M12	88	72	39	27	10	19	28	8	12	18
24074-020	32	112	70	72	20	47	10,5	M12	92	78	42	27	10	20	34	10	14	18