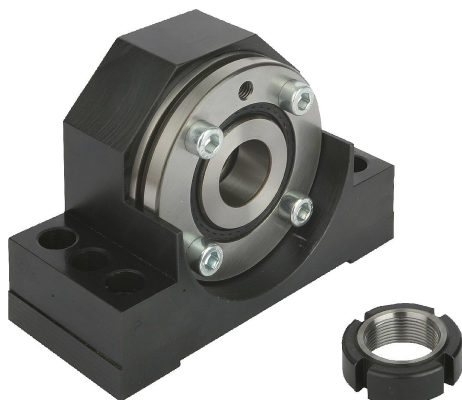


Popis zboží/obrázky produktu

**Popis****Materiál:**

Pouzdro z oceli.

Provedení:

Těleso brynýrované.

Upozornění:

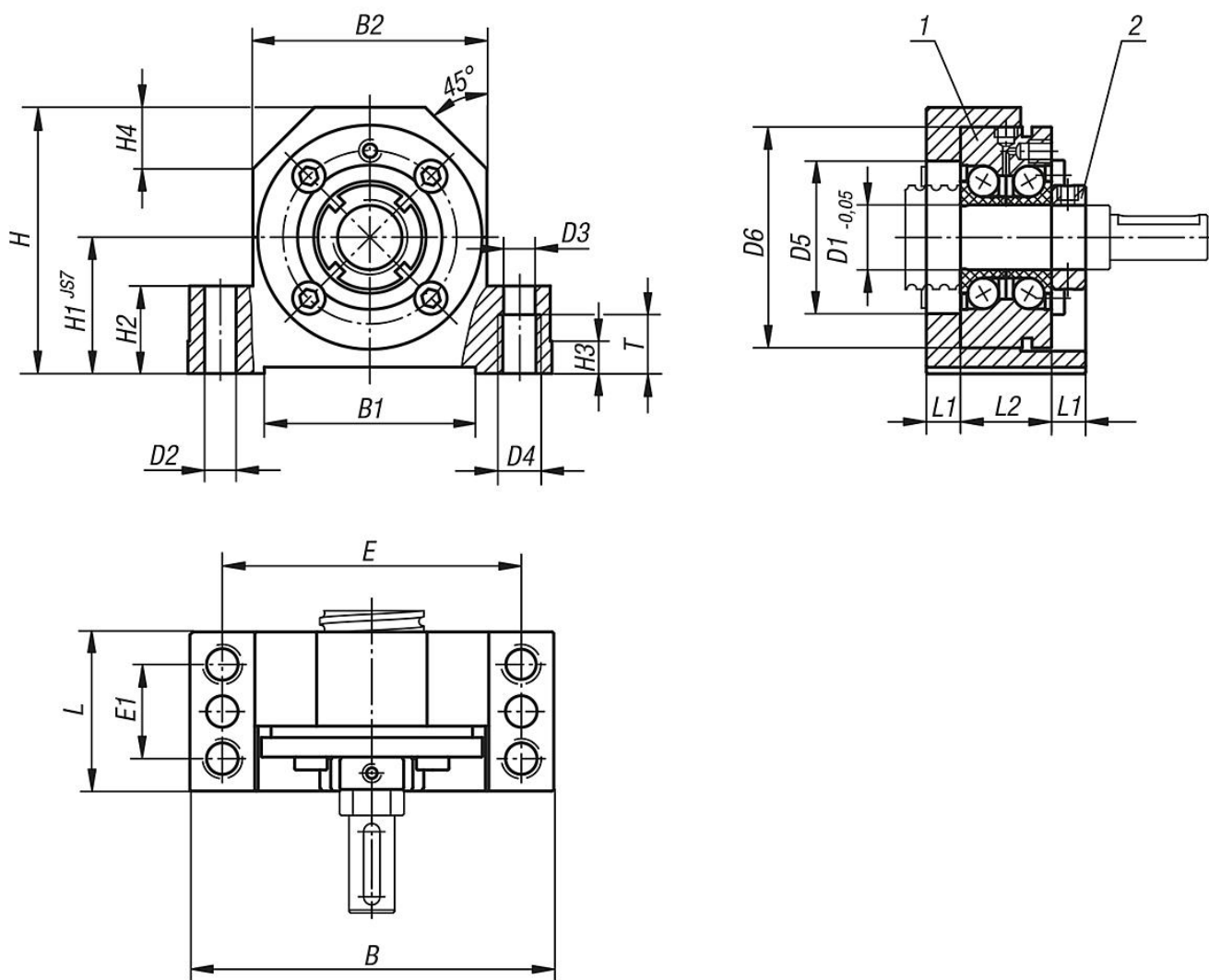
Osová výška vřetenového uložení je sladěna s jednotkami volného ložiska 24074 a s tělesy pro přírubové matice 24070. Tělesa lze našroubovat shora nebo zdola a zakolíkovat dvěma kuželovými nebo válcovými kolíky. Oboustranné dorazové hrany usnadňují vyrovnání jednotky.

Jednotky volných ložisek kompletně připravené k montáži s dvouřadovými předpjatými vysoce přesnými ložisky a úhlem přitlaku 60°. Zachycují jak radiální, tak i axiální síly z obou směrů a na základě předpětí zajišťují maximální tuhost, otáčení bez radiálního házení, přesné ustavení polohy nástroje a reprodukovatelnost.

Odkaz na výkres:

- 1) axiální kuličkové ložisko s kosoúhlým stykem
- 2) M matice se zářezy

Výkresy



Přehled zboží

Objednací číslo	Hodí se pro Ø vřetena	B	B1	B2	D1	D2	D3	D4	D5	D6	E	E1	H	H1	H2	H3	H4	L	L1	L2	M	T
24072-010	16	86	50	52	10	7,7	8,4	M10	32	50	68	23	58	32	22	7	15	37	8,5	20	M10x1	15
24072-012	20	94	58	60	12	7,7	8,4	M10	32	55	77	25	64	34	22	7	17	42	8,5	25	M12x1	15
24072-015	20	108	63	66	15	9,7	10,5	M12	32	60	88	29	72	39	27	10	19	46	10,5	25	M15x1	18
24072-017	25	108	63	66	17	9,7	10,5	M12	36	62	88	29	72	39	27	10	19	46	10,5	25	M17x1	18
24072-020	32	112	70	72	20	9,7	10,5	M12	43	68	92	29	78	42	27	10	20	49	10,5	28	M20x1	18

Objednací číslo	Nosnosti dynamicky N	Nosnosti staticky N	Tuhost K (N/m)
24072-010	13400	18800	325
24072-012	16900	24700	375
24072-015	17900	28000	400
24072-017	18800	31000	450
24072-020	26000	47000	650

