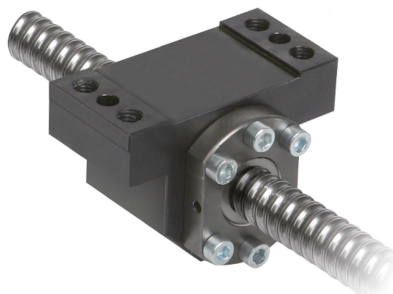


Popis zboží/obrázky produktu



Kugelgewindtrieb mit Flanschmutter eingebaut in ein Gehäuse

**Popis****Materiál:**

Ocel.

Provedení:

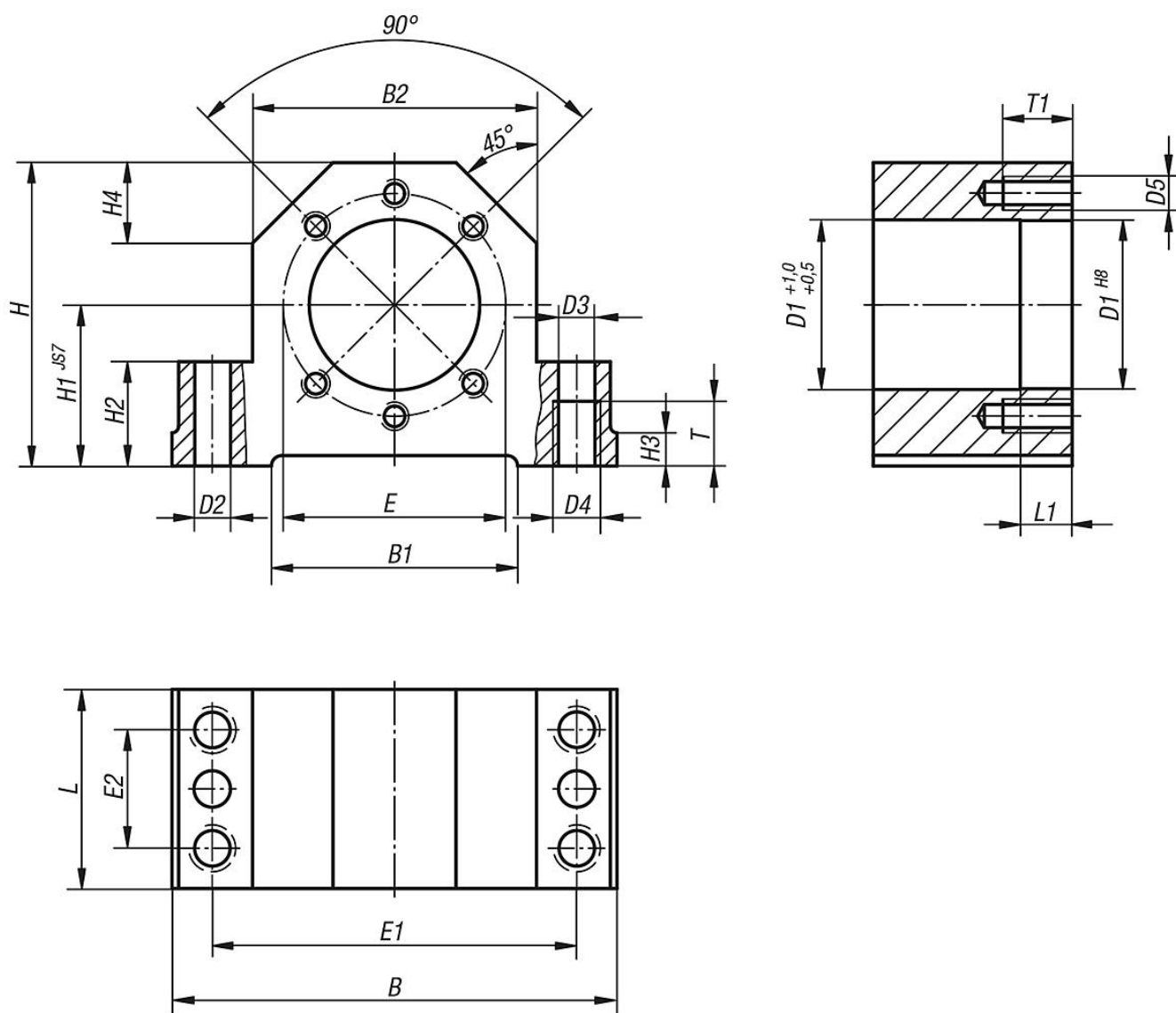
Brynýrováno.

Upozornění:

Tělesa jsou vhodná k montáži přírubových matic podle DIN 69051 část 5. Osová výška uložení vřetena je sladěna s jednotkami pevných ložisek 24072 a s jednotkami volných ložisek 24074. Tělesa lze našroubovat shora nebo zdola a lze je zakolíkovat dvěma kuželovými nebo válcovými kolíky.

Součástí dodávky je 6 kusů upevňovacích šroubů třídy pevnosti 8.8.

Výkresy



Přehled zboží

Objednací číslo	Hodí se pro Ø vřetena	B	B1	B2	D1	D2	D3	D4	D5	E	E1	E2	H	H1	H2	H3	H4	L	L1	T	T1
24070-016	16	86	50	52	28	7,7	8,4	M10	M5	38	68	23	58	32	22	7	15	42	10	15	12
24070-020	20	94	58	60	36	7,7	8,4	M10	M6	47	77	25	64	34	22	7	17	46	16	15	15
24070-025	25	108	63	66	40	9,7	10,5	M12	M6	51	88	29	72	39	27	10	19	46	16	18	15
24070-032	32	112	70	72	50	9,7	10,5	M12	M8	65	92	29	82	42	27	10	19	49	16	18	20