

Popis zboží/obrázky produktu

**Popis****Materiál:**

Vnitřní kroužek, vnější kroužek a valivá tělesa z oceli na valivá ložiska.
Klec z oceli.

Provedení:

Řada 302
Řada 303
Řada 320 (ISO rozměry)

Upozornění:

Kuželíková ložiska zachycují vysoká radiální a axiální zatížení. Axiální zatížení jsou zachycována pouze z jednoho směru. K zachycení axiálního protitlaku je zapotřebí druhé ložisko orientované zrcadlově. Jsou vhodná pro střední otáčky.

Ložiska nejsou nedělitelná. Montáž dílů ložiska proto může proběhnout odděleně. Ložiska jsou dodávána bez utěsnění. Z čelní strany je možné je mazat tukem nebo olejem.

Hlavní rozměry kuželíkových ložisek vyhovují normě DIN ISO 355 a DIN 720. Tolerance rozměrů a házení vyhovují toleranční třídě PN podle DIN 620. Tyto toleranční třídy jsou standardem a hodí se dobře pro většinu aplikací.

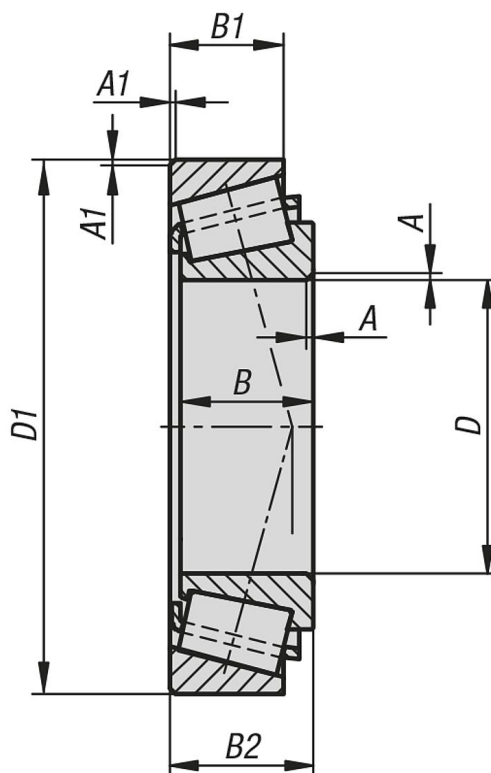
Pracovní teplota

-30 °C až +120 °C.

Na vyžádání:

Jiné rozměry a provedení.

Výkresy



Přehled zboží

Objednáací číslo	Zkrácené označení	Provedení	D	D1	B	B1	B2	A	A1	Nosnosti dynamicky N	Nosnosti staticky N	Mezní otáčky ot/min
23825-101504213	30302-A	Řada 303	15	42	13	11	14,25	1	1	23000	20500	21000
23825-001704012	30203-A	Řada 302	17	40	12	11	13,25	1	1	18500	17800	21000
23825-101704714	30303-A	Řada 303	17	47	14	12	15,25	1	1	27500	24500	18200
23825-302004215	32004-X	Rada 320 (ISO rozmery)	20	42	15	12	15	0,6	0,6	24000	28500	18200
23825-002004714	30204-A	Řada 302	20	47	14	12	15,25	1	1	27000	27000	16800
23825-102005215	30304-A	Řada 303	20	52	15	13	16,25	1,5	1,5	34000	32500	15400
23825-302504715	32005-X	Rada 320 (ISO rozmery)	25	47	15	11,5	15	0,6	0,6	26500	33500	15400
23825-102506217	30305-A	Řada 303	25	62	17	15	18,25	1,5	1,5	47000	45500	12600
23825-303005517	32006-X	Rada 320 (ISO rozmery)	30	55	17	13	17	1	1	38500	46500	12600
23825-003006216	30206-A	Řada 302	30	62	16	14	17,25	1	1	43500	48000	11900
23825-103007219	30306-A	Řada 303	30	72	19	16	20,75	1,5	1,5	60000	61000	10500
23825-303506218	32007-X	Rada 320 (ISO rozmery)	35	62	18	14	18	1	1	45500	57000	11200
23825-003507217	30207-A	Řada 302	35	72	17	15	18,25	1,5	1,5	54000	59000	9800
23825-103508021	30307-A	Řada 303	35	80	21	18	22,75	2	1,5	73000	75000	9400
23825-304006819	32008-XA	Rada 320 (ISO rozmery)	40	68	19	14,5	19	1	1	53000	71000	9800
23825-004008018	30208-A	Řada 302	40	80	18	16	19,75	1,5	1,5	61000	67000	8800
23825-104009023	30308-A	Řada 303	40	90	23	20	25,25	2	1,5	91000	102000	7800
23825-304507520	32009-XA	Rada 320 (ISO rozmery)	45	75	20	15,5	20	1	1	61000	86000	8800
23825-104510025	30309-A	Řada 303	45	100	25	18	27,25	2	1,5	96000	108000	6700
23825-305008020	32010-X	Rada 320 (ISO rozmery)	50	80	20	15,5	20	1	1	64000	93000	7800
23825-105011027	30310-A	Řada 303	50	110	27	23	29,25	2,5	2	130000	148000	6300

