

## Popis zboží/obrázky produktu

**Popis****Materiál:**

Celokeramické ložisko Si3N4.  
Kuličková klec PTFE.

**Provedení:**

Přírodní, černá.

**Upozornění:**

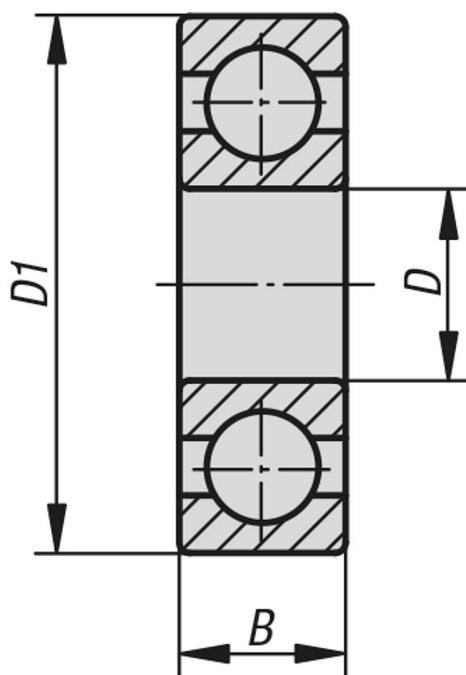
Si3N4 je pro většinu použití upřednostňovaným materiálem pro keramická ložiska. Nitrid křemíku je na základě svých speciálních vlastností: lehký, vysoce pevný a odolný proti opotřeбенí.

Vysoce kvalitní ložiska se používají například v letecké a vesmírné technice, průmyslu zpracování kovů (vysoké teploty použití), strojírenství, chemickém průmyslu (chemicky agresivní média), farmaceutickém průmyslu, lékařském průmyslu, technologii polovodičů a biotechnologii (podmínky pro čisté prostory, které nesmí být znečištěny mazivy).

**Na vyžádání:**

Nestandardní provedení s kuličkovou klecí PEEK.  
Bez kuličkové klece.

## Výkresy



## Přehled zboží

Objednávací číslo	B	D	D1	Nosnosti dynamicky N	Nosnosti staticky N	Mezní otáčky ot/min
23800-04-00802207	7	8	22	2300	1100	41000
23800-04-01002608	8	10	26	3300	1600	34000
23800-04-01202808	8	12	28	3600	1900	32000

## Přehled zboží

Objednací číslo	B	D	D1	Nosnosti dynamicky N	Nosnosti staticky N	Mezní otáčky ot/min
23800-04-01503209	9	15	32	4000	2300	27000
23800-04-01703510	10	17	35	4300	2600	23000
23800-04-02004212	12	20	42	6700	4100	20000
23800-04-02504712	12	25	47	7200	4800	17000
23800-04-03005513	13	30	55	9400	9400	14000