

Popis zboží/obrázky produktu

**Popis****Materiál:**

Celokeramické ložisko ZrO₂.
Kuličková klec PTFE.

Provedení:

přírodní, bílá.

Upozornění:

Cenově výhodnou alternativou k Si₃N₄ je oxid zirkoničitý (ZrO₂), který má kromě toho tu výhodu, že jeho tepelná roztažnost se podobá tepelné roztažnosti oceli. Není tak nutné smršťivé uložení, protože nemůže dojít k problémům s uložení mezi hřídelí a pouzdem.

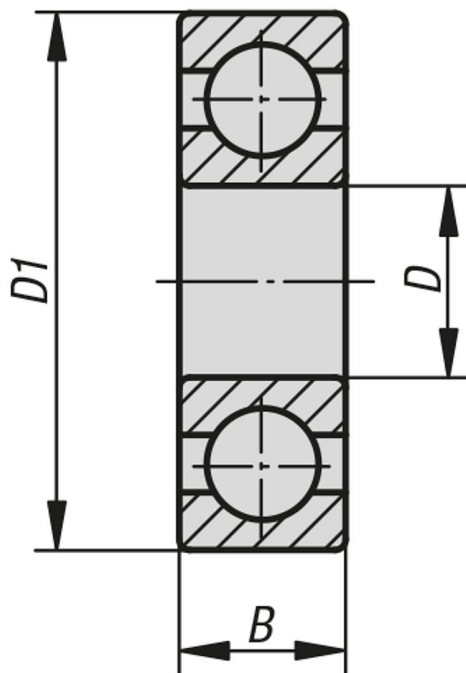
Na vyžádání:

Nestandardní provedení s kuličkovou klecí PEEK.
Bez kuličkové klece.

Bezpečnost:

Reaguje s koncentrovanou kyselinou solnou, kyselinou dusičnou a kyselinou sírovou.

Výkresy



Přehled zboží

Objednací číslo	B	D	D1	Nosnosti dynamicky N	Nosnosti staticky N	Mezní otáčky ot/min
23800-03-02004212	12	20	42	6000	3700	18000
23800-03-01002608	8	10	26	3000	1400	31000
23800-03-01503209	9	15	32	3600	2100	24000
23800-03-01703510	10	17	35	3900	2300	21000
23800-03-01202808	8	12	28	3300	1700	29000

Přehled zboží

Objednací číslo	B	D	D1	Nosnosti dynamicky N	Nosnosti staticky N	Mezní otáčky ot/min
23800-03-03005513	13	30	55	8500	7600	12500
23800-03-02504712	12	25	47	6500	5800	15000
23800-03-00802207	7	8	22	2000	1000	37000