

## Popis zboží/obrázky produktu



## Popis

## Materiál:

Nerezová ocel 1.4125.

## Provedení:

Bez povrchové úpravy.

## Upozornění:

Na obou stranách utěsnění pomocí nekontaktních těsnících podložek.

Použití v potravinářském a farmaceutickém průmyslu a ve speciálním strojírenství.

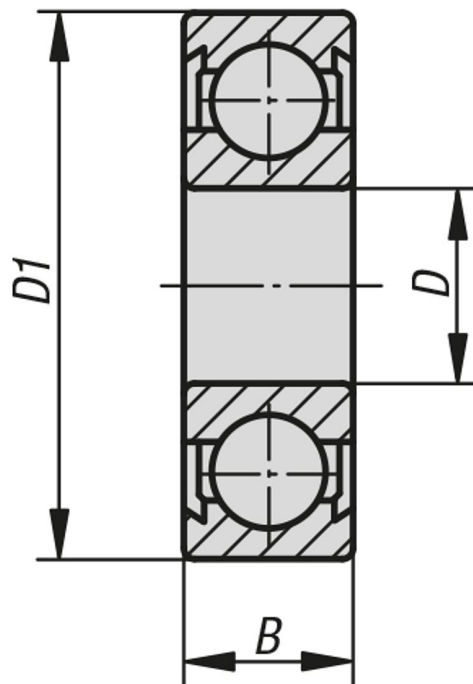
Dobrá odolnost proti korozi.

## Na vyžádání:

Bez těsnící podložky.

Bez kuličkové klece.

## Výkresy



## Přehled zboží

Objednací číslo	B	D	D1	Nosnosti dynamicky N	Nosnosti staticky N	Mezní otáčky ot/min
23800-01-100802207	7	8	22	3320	1380	26000
23800-01-101002608	8	10	26	4580	1980	22000
23800-01-101202808	8	12	28	5100	2380	20000
23800-01-101503209	9	15	32	5580	2850	19000
23800-01-101703510	10	17	35	6000	3250	17000
23800-01-102004212	12	20	42	9380	5020	16000
23800-01-102504712	12	25	47	10000	5850	12000
23800-01-103005513	13	30	55	13200	8300	11000

