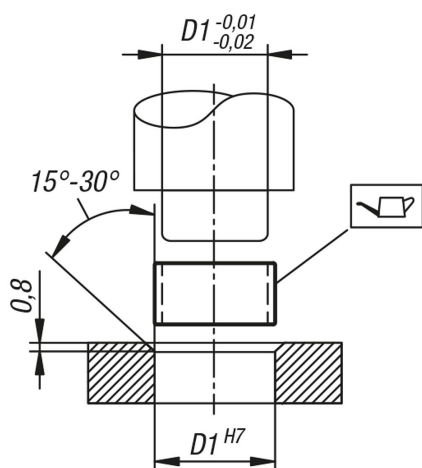


Popis zboží/obrázky produktu

**Popis****Materiál:**

Slinutý bronz podle SINT A50.

Provedení:

Napuštěno olejem (cca 25 objemových procent oleje).

Tvrdość min. 25 HB.

Upozornění:

Kluzná ložiska ze slinutého bronzu jsou napuštěna olejem, samomazná, bezúdržbová a připravená k montáži. Díky přilnavým silám je olej odevzdáván na rotující hřídel a při nečinnosti díky kapilárnímu účinku opět kluzným ložiskem absorbován. Dodatečné mazání není za normálních provozních podmínek nutné.

Technické údaje:

Statické zatížení: max. 50 N/mm²

Dynamické zatížení : max. 10 N/mm²

Součinitel tření zasucha: 0,05 - 0,10

Kluzná rychlost: max. 5 m/s

Maximální hodnota pv: 1,6 N/mm² * m/s

Teplotní rozsah: -20 °C až +100 °C

Montáž:

Kluzná ložiska zalisujte, nenarážejte. Doporučujeme použít vhodný vlačovací trn. Bez něho hrozí nebezpečí, že se ložisko při montáži zdeformuje. Po zalisování do tělesa s úložným otvorem H7 vykazuje otvor D tolerance H7.

Tolerance:

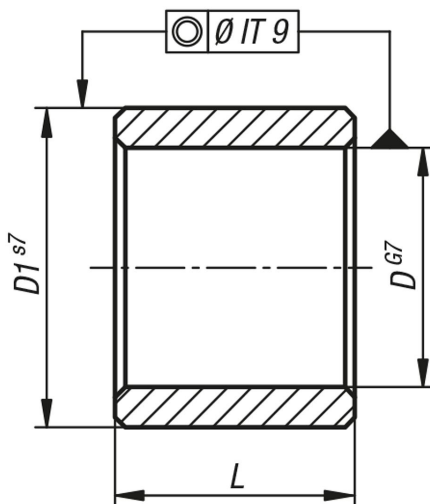
Těleso:

Doporučená tolerance H7.

Hřídel:

Doporučená tolerance h6 až h9. Použit lze kalené nebo nekalené hřídele s broušeným povrchem (při podřadných aplikacích lze použít i tažené hřídele).

Výkresy



Přehled zboží

Objednáací číslo	D	D1	L
23760-00300604	3	6	4
23760-00300606	3	6	6
23760-00400704	4	7	4
23760-00400804	4	8	4
23760-00500808	5	8	8
23760-00500810	5	8	10
23760-00500816	5	8	16
23760-00600906	6	9	6
23760-00600910	6	9	10
23760-00600912	6	9	12
23760-00600916	6	9	16
23760-00601006	6	10	6
23760-00601010	6	10	10
23760-00601012	6	10	12
23760-00601016	6	10	16
23760-00601206	6	12	6
23760-00801108	8	11	8
23760-00801112	8	11	12
23760-00801208	8	12	8
23760-00801212	8	12	12
23760-00801220	8	12	20
23760-01001310	10	13	10
23760-01001416	10	14	16
23760-01001610	10	16	10
23760-01201512	12	15	12
23760-01201520	12	15	20
23760-01201612	12	16	12
23760-01201812	12	18	12
23760-01201816	12	18	16
23760-01201820	12	18	20
23760-01401822	14	18	22
23760-01402014	14	20	14
23760-01402018	14	20	18
23760-01501920	15	19	20
23760-01502116	15	21	16
23760-01602016	16	20	16
23760-01602020	16	20	20
23760-01602025	16	20	25
23760-01602032	16	20	32
23760-01602216	16	22	16
23760-01602220	16	22	20
23760-01602232	16	22	32
23760-01802218	18	22	18
23760-01802418	18	24	18
23760-01802428	18	24	28
23760-01802518	18	25	18
23760-02002432	20	24	32
23760-02002516	20	25	16
23760-02002520	20	25	20
23760-02002525	20	25	25
23760-02002532	20	25	32
23760-02002620	20	26	20
23760-02002625	20	26	25
23760-02002632	20	26	32
23760-02002825	20	28	25
23760-02202822	22	28	22
23760-02503020	25	30	20
23760-02503025	25	30	25
23760-02503032	25	30	32
23760-02503040	25	30	40
23760-02503220	25	32	20
23760-02503225	25	32	25
23760-02503232	25	32	32
23760-02503240	25	32	40
23760-02803628	28	36	28

Přehled zboží

Objednací číslo	D	D1	L
23760-03003824	30	38	24
23760-03003830	30	38	30
23760-03003838	30	38	38
23760-03204032	32	40	32
23760-03504428	35	44	28
23760-03504435	35	44	35
23760-03504535	35	45	35
23760-03604536	36	45	36
23760-04004632	40	46	32
23760-04004640	40	46	40
23760-04005025	40	50	25
23760-04005040	40	50	40
23760-04505545	45	55	45
23760-04505645	45	56	45
23760-05005632	50	56	32
23760-05005650	50	56	50
23760-05006032	50	60	32
23760-05006040	50	60	40
23760-05006050	50	60	50