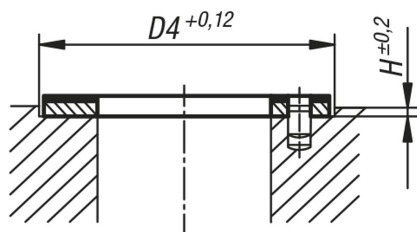
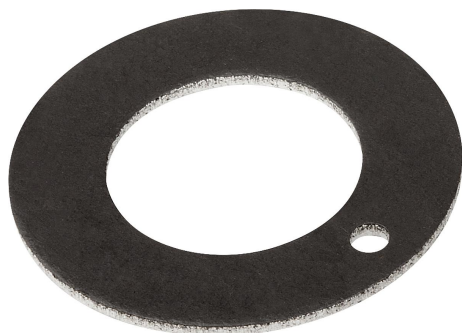


Popis zboží/obrázky produktu

**Popis****Materiál:**

Nosný plech z oceli.
Mezivrstva ze slinutého bronzu.
Kluzná plocha PTFE.

Provedení:

Ocel pozinkovaná.

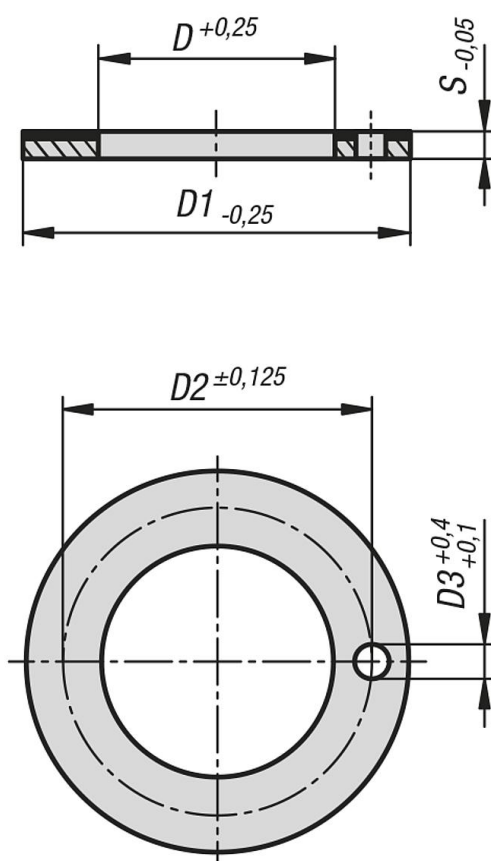
Upozornění:

Bezúdržbová sdružená kluzná ložiska z oceli zvláště vhodná pro běh nasucho. Velmi vhodné i pro použití s mazáním (olejem). Slouží k zachycování axiálních zátěží při rotačním pohybu. Vyskytující se axiální zátěže mohou přitom působit jak míjivě, tak i stále. Velmi malé opotřebenění a součinitel tření, žádný stick-slip-efekt (zadrhávání). Vysoká chemická odolnost, nízká absorpce vody.

Technické údaje:

Zatížení statické: max. 250 N/mm²
Zatížení dynamické: max. 140 N/mm²
Součinitel tření zasucha: 0,03 - 0,20
Kluzná rychlost zasucha: max. 2 m/s
Kluzná rychlost při mazání olejem: max. 5 m/s
Tepelná vodivost: 42 W(m*K)-1
Koeficient tepelné roztažnosti: 11*10⁻⁶ K-1
Teplotní rozsah: -195 °C až +280 °C

Výkresy



Přehled zboží

Objednací číslo	D	D1	D2	D3	D4	H	S
23732-01002015	10	20	15	1,5	20	1	1,5
23732-01202415	12	24	18	1,5	24	1	1,5
23732-01402615	14	26	20	2	26	1	1,5
23732-01603015	16	30	23	2	30	1	1,5
23732-01803215	18	32	25	2	32	1	1,5
23732-02003615	20	36	28	3	36	1	1,5
23732-02203815	22	38	30	3	38	1	1,5
23732-02404215	24	42	33	3	42	1	1,5
23732-02604415	26	44	35	3	44	1	1,5
23732-02804815	28	48	38	4	48	1	1,5
23732-03205415	32	54	43	4	54	1	1,5
23732-03806215	38	62	50	4	62	1	1,5
23732-04206615	42	66	54	4	66	1	1,5
23732-04807420	48	74	61	4	74	1,5	2
23732-05207820	52	78	65	4	78	1,5	2
23732-06209020	62	90	76	4	90	1,5	2