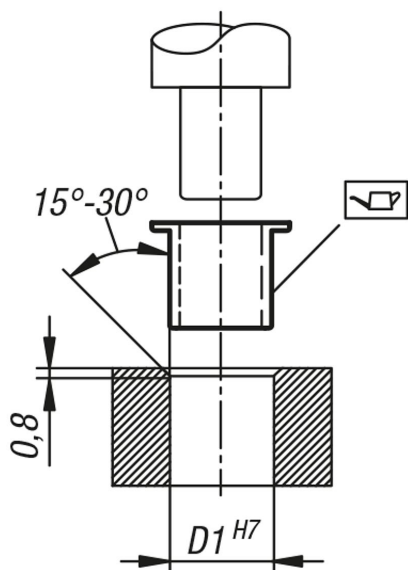


Popis zboží/obrázky produktu

**Popis****Materiál:**

Nosný plech z oceli.
Mezivrstva ze slinutého bronzu.
Kluzná plocha PTFE.

Provedení:

Ocel pozinkovaná.

Upozornění:

Bezúdržbová válcovaná sdrůžená kluzná ložiska z oceli zvlášť vhodná pro běh nasucho. Velmi vhodné i pro použití s mazáním (olejem). Velmi malé opotřebení a součinitel tření, žádný stick-slip-efekt (zadržávání). Vhodné pro rotační a kyvné pohyby, vysoká chemická odolnost, nízká absorpce vody.

Technické údaje:

Zatížení statické: max. 250 N/mm²
Zatížení dynamické: max. 140 N/mm²
Součinitel tření zasucha: 0,03 - 0,20
Kluzná rychlost zasucha: max. 2 m/s
Kluzná rychlost při mazání olejem: max. 5 m/s
Tepelná vodivost: 42 W(m*K)-1
Koeficient tepelné roztažnosti: 11*10⁻⁶ K-1
Teplotní rozsah: -195 °C až +280 °C

Montáž:

Pro zamezení poškození kluzné plochy doporučujeme použít vhodný vtláčovací trn. Styková mezera musí být orientována na opačné straně zatěžovací zóny. Ložisko má po montáži nehybné uložení. Vlepení je možné, není však nutné.

Tolerance:

Těleso:
Doporučuje se tolerance H7.
Jakost povrchu Ra 0,8 - 1,6.
Zkosená hrana (strana zalisování 0,8 - 1,2 x 15°).

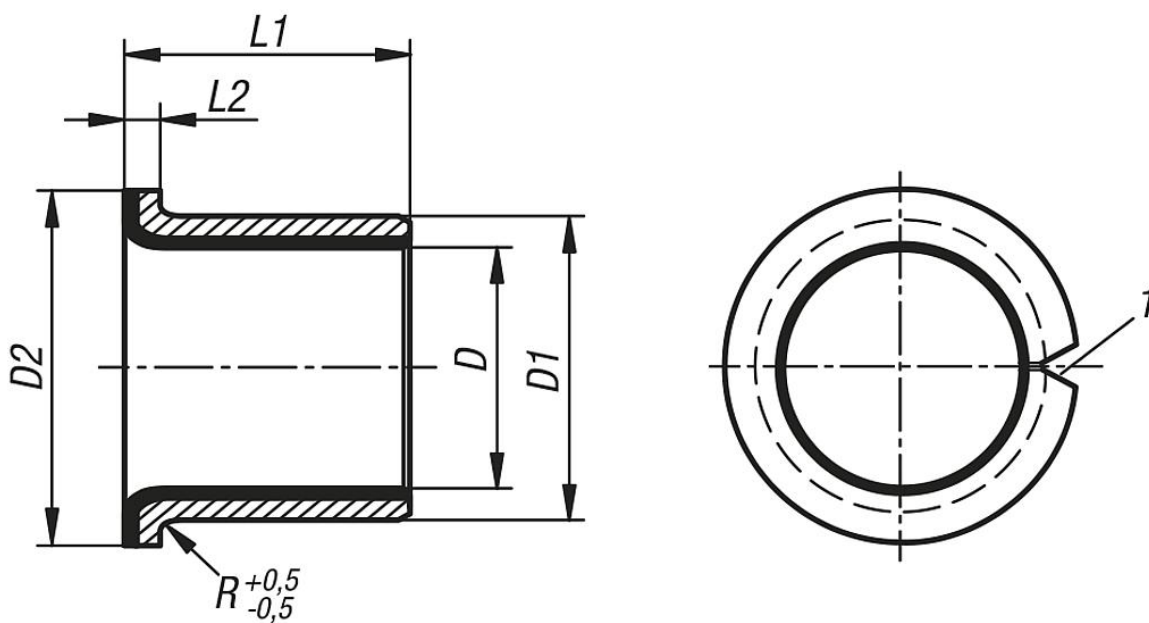
Hřídel:

Doporučuje se tolerance h8 až f7. Při aplikaci s nižšími otáčkami a menší zátěží lze použít i tažené hřídele s tolerancí h9.
Povrch hřídele Ra 0,4 - 0,8 (přednostně používejte broušené hřídele) pro tažené hřídele Ra 1,6 - 3,2.

Odkaz na výkres:

1) Styková mezera

Výkresy



Přehled zboží

Objednací číslo	D	D1	D2	L1	L2	R
23731-00400505	4	5,5	9	5,6	1	0,5
23731-00600807	6	8	12	7	1	1
23731-00801005	8	10	15	5,5	1	1
23731-00801009	8	10	15	9,5	1	1
23731-01001209	10	12	18	9	1	1
23731-01001212	10	12	18	12	1	1
23731-01201417	12	14	20	17	1	1
23731-01401617	14	16	22	17	1	1
23731-01501712	15	17	23	12	1	1
23731-01501717	15	17	23	17	1	1
23731-01601817	16	18	24	17	1	1
23731-01802012	18	20	26	12	1	1
23731-02002311	20	23	30	11,5	1,5	1,5
23731-02202521	22	25	32	21,5	1,5	1,5
23731-02502826	25	28	35	26,5	1,5	1,5
23731-03003430	30	34	42	30	2	2
23731-03503926	35	39	47	26	2	2
23731-04004426	40	44	53	26	2	2
23731-05005522	50	55	65	22	2,5	2