

Popis zboží/obrázky produktu



		UV	100°C	150°C	200°C	250°C	300°C	350°C	400°C	450°C	500°C	550°C	600°C	650°C	700°C	750°C	800°C	850°C	900°C	950°C	1000°C
Materiál	Uspořádání	UV	100°C	150°C	200°C	250°C	300°C	350°C	400°C	450°C	500°C	550°C	600°C	650°C	700°C	750°C	800°C	850°C	900°C	950°C	1000°C
iglidur® G	oběžné použití	•	•	•	•	•	•	•	•	•	•	•	•	•	•	•	•	•	•	•	•
iglidur® J	náhlé obložení	•	•	•	•	•	•	•	•	•	•	•	•	•	•	•	•	•	•	•	•
iglidur® X	obložení chemicky odolný kotel	•	•	•	•	•	•	•	•	•	•	•	•	•	•	•	•	•	•	•	•

Popis

Materiál:

Vysokovýkonný polymer iglidur® G, iglidur® J nebo iglidur® X.

Provedení:

iglidur® G matně šedý.

iglidur® J žlutý.

iglidur® X černý.

Upozornění:

Plastová kluzná ložiska z vysokovýkonného polymeru.

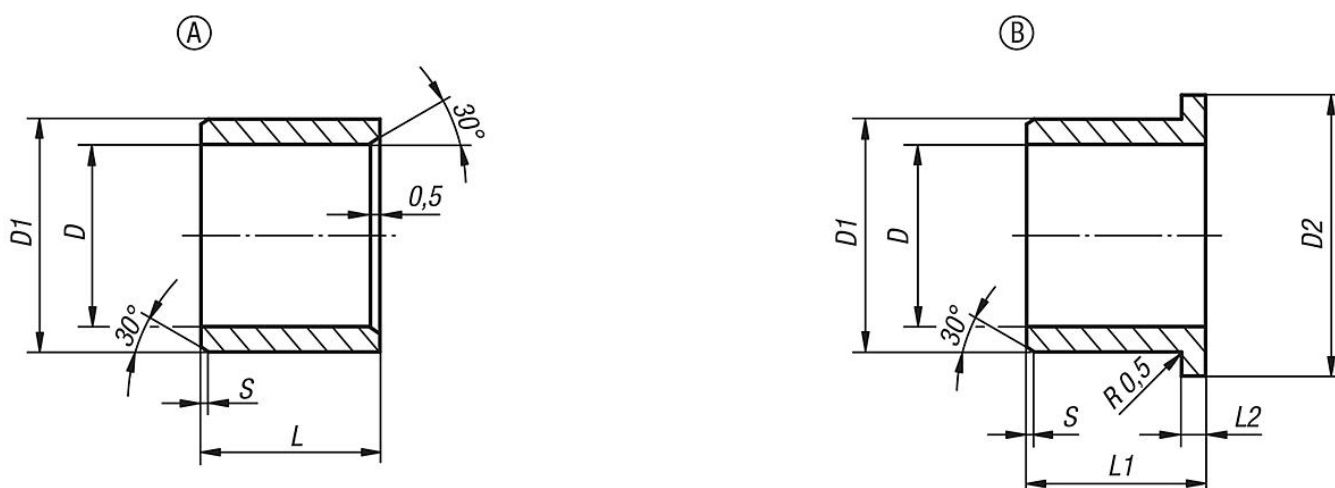
- bezúdržbová
- bez nutnosti mazání
- korozně odolná
- necitlivá vůči nečistotám
- vysoká rozměrová přesnost
- vysoká pevnost v tlaku
- dobrý odvod tepla
- velmi malý sklon k tečení
- vysoký mechanický útlum
- odolná vůči UV záření

Montáž:

Ložiska jsou určena pro zalisování do úchyty s tolerancí H7. Po montáži do úchyty jmenovitého rozměru se vnitřní průměr ložiska automaticky nastaví s příslušnou tolerancí D.

Ložiska jsou vhodná pro hřídele s tolerancí h (doporučeno alespoň h9).

Výkresy



Přehled zboží

Plastové kluzné ložisko iglidur® G

Přehled zboží

Objednací číslo Provedení A	Objednací číslo Provedení B	D	D1	D2	L	L1	L2	S	Tolerance D po zalisování	max. přípustný statický plošný tlak N/mm ²	Pracovní teplota:
23710-11050705	23710-12050705	5	7	-/11	5	-/5	-/1	0,3	E10	80	-40 °C až +130 °C
23710-11060806	23710-12060808	6	8	-/12	6	-/8	-/1	0,5	E10	80	-40 °C až +130 °C
23710-11081008	23710-12081007	8	10	-/15	8	-/7,5	-/1	0,5	E10	80	-40 °C až +130 °C
23710-11101210	23710-12101209	10	12	-/18	10	-/9	-/1	0,5	E10	80	-40 °C až +130 °C
23710-11121410	23710-12121412	12	14	-/20	10	-/12	-/1	0,8	E10	80	-40 °C až +130 °C
23710-11141615	23710-12141612	14	16	-/22	15	-/12	-/1	0,8	E10	80	-40 °C až +130 °C
23710-11151720	23710-12151712	15	17	-/23	20	-/12	-/1	0,8	E10	80	-40 °C až +130 °C
23710-11161820	23710-12161817	16	18	-/24	20	-/17	-/1	0,8	E10	80	-40 °C až +130 °C
23710-11202320	23710-12202321	20	23	-/30	20	-/21	-/1,5	0,8	E10	80	-40 °C až +130 °C
23710-11252820	23710-12252821	25	28	-/35	20	-/21	-/1,5	0,8	E10	80	-40 °C až +130 °C
23710-11303430	23710-12303426	30	34	-/42	30	-/26	-/2	0,8	E10	80	-40 °C až +130 °C

Plastové kluzné ložisko iglidur® J

Objednací číslo Provedení A	Objednací číslo Provedení B	D	D1	D2	L	L1	L2	S	Tolerance D po zalisování	max. přípustný statický plošný tlak N/mm ²	Pracovní teplota:
23710-21050705	23710-22050705	5	7	-/11	5	-/5	-/1	0,3	E10	35	-50 °C až +90 °C
23710-21060806	23710-22060808	6	8	-/12	6	-/8	-/1	0,5	E10	35	-50 °C až +90 °C
23710-21081008	23710-22081007	8	10	-/15	8	-/7,5	-/1	0,5	E10	35	-50 °C až +90 °C
23710-21101210	23710-22101209	10	12	-/18	10	-/9	-/1	0,5	E10	35	-50 °C až +90 °C
23710-21121410	23710-22121412	12	14	-/20	10	-/12	-/1	0,8	E10	35	-50 °C až +90 °C
23710-21141615	23710-22141612	14	16	-/22	15	-/12	-/1	0,8	E10	35	-50 °C až +90 °C
23710-21151720	23710-22151712	15	17	-/23	20	-/12	-/1	0,8	E10	35	-50 °C až +90 °C
23710-21161820	23710-22161817	16	18	-/24	20	-/17	-/1	0,8	E10	35	-50 °C až +90 °C
23710-21202320	23710-22202321	20	23	-/30	20	-/21	-/1,5	0,8	E10	35	-50 °C až +90 °C
23710-21252820	23710-22252821	25	28	-/35	20	-/21	-/1,5	0,8	E10	35	-50 °C až +90 °C
23710-21303430	23710-22303426	30	34	-/42	30	-/26	-/2	0,8	E10	35	-50 °C až +90 °C

Plastové kluzné ložisko iglidur® X

Objednací číslo Provedení A	Objednací číslo Provedení B	D	D1	D2	L	L1	L2	S	Tolerance D po zalisování	max. přípustný statický plošný tlak N/mm ²	Pracovní teplota:
23710-31050705	23710-32050705	5	7	-/11	5	-/5	-/1	0,3	F10	150	-100 °C až +250 °C
23710-31060806	23710-32060808	6	8	-/12	6	-/8	-/1	0,5	F10	150	-100 °C až +250 °C
23710-31081008	23710-32081007	8	10	-/15	8	-/7,5	-/1	0,5	F10	150	-100 °C až +250 °C
23710-31101210	23710-32101209	10	12	-/18	10	-/9	-/1	0,5	F10	150	-100 °C až +250 °C
23710-31121410	23710-32121412	12	14	-/20	10	-/12	-/1	0,8	F10	150	-100 °C až +250 °C
23710-31141615	23710-32141612	14	16	-/22	15	-/12	-/1	0,8	F10	150	-100 °C až +250 °C
23710-31151720	23710-32151712	15	17	-/23	20	-/12	-/1	0,8	F10	150	-100 °C až +250 °C
23710-31161820	23710-32161817	16	18	-/24	20	-/17	-/1	0,8	F10	150	-100 °C až +250 °C
23710-31202320	23710-32202321	20	23	-/30	20	-/21	-/1,5	0,8	F10	150	-100 °C až +250 °C
23710-31252820	23710-32252821	25	28	-/35	20	-/21	-/1,5	0,8	F10	150	-100 °C až +250 °C
23710-31303430	23710-32303426	30	34	-/42	30	-/26	-/2	0,8	F10	150	-100 °C až +250 °C