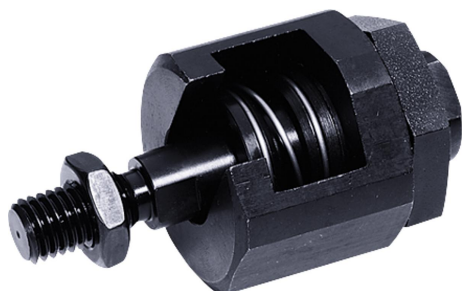


## Popis zboží/obrázky produktu



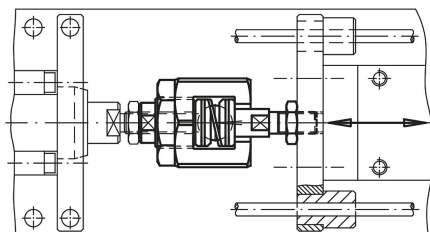
## Popis

## Provedení:

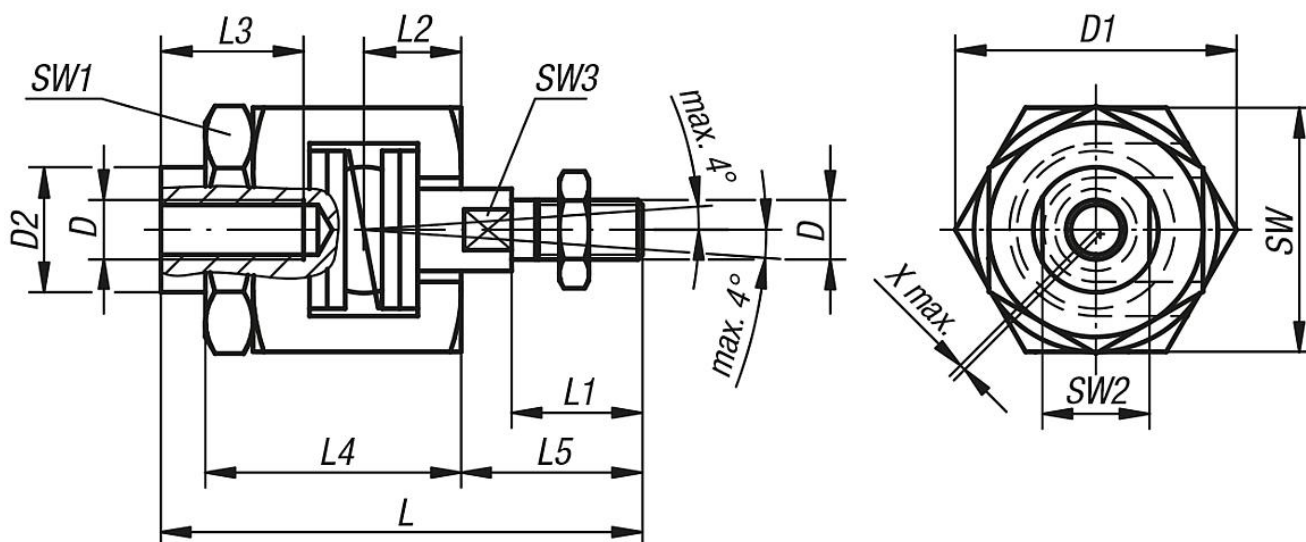
Spojovací díl chem. nitridovaný, černý.  
Spojovací díl a pánička, zušlechtěno a fosfátováno.  
Matice fosfátovaná.  
Kontramatice černá.

## Upozornění:

Zásuvné rychlospojky nastavitelné v axiálním směru bez vůle s vyrovnáním úhlové a radiální odchylky pro mnohostranné možnosti aplikace a použití, např. u nevyrovnaných přímočarých pohybů. Kompaktní konstrukce bez volných konstrukčních dílů. Montáž popř. demontáž se provádí pomocí T-drážky, manuální dodatečné nastavení odpadá. Zásuvnou rychlospojku lze spojit se všemi běžnými pneumatickými a hydraulickými zvedacími válci připojovacím závitem. Spojka nepřenáší krouticí momenty.



## Výkresy



## Přehled zboží

| Objednací číslo | D        | D1   | D2  | L   | L1 | L2   | L3<br>min. | L4 | L5   | SW | SW1 | SW2 | SW3 | Vyrovnání úhlového<br>zapuštění<br>X max. | Povolené namáhání<br>v tahu a tlakové zatížení<br>max. kN |
|-----------------|----------|------|-----|-----|----|------|------------|----|------|----|-----|-----|-----|---|---|
| 23454-06        | M6       | 24,5 | 9,6 | 52  | 14 | 9,5  | 13         | 29 | 18,5 | 22 | 19  | 8   | 5   | 0,6                                       | 2,5   |
| 23454-08        | M8       | 30   | 15  | 63  | 18 | 11,5 | 16         | 33 | 23,5 | 27 | 24  | 13  | 7   | 0,6                                       | 4,5   |
| 23454-10        | M10      | 44   | 21  | 81  | 22 | 16   | 24         | 43 | 30,5 | 41 | 36  | 18  | 12  | 0,7                                       | 6,5   |
| 23454-101       | M10x1,25 | 44   | 21  | 81  | 22 | 16   | 24         | 43 | 30,5 | 41 | 36  | 18  | 12  | 0,7                                       | 6,5   |
| 23454-12        | M12      | 44   | 21  | 85  | 26 | 16   | 24         | 43 | 34,5 | 41 | 36  | 18  | 12  | 0,7                                       | 10  |
| 23454-121       | M12x1,25 | 44   | 21  | 85  | 26 | 16   | 24         | 43 | 34,5 | 41 | 36  | 18  | 12  | 0,7                                       | 10  |
| 23454-16        | M16      | 60   | 32  | 121 | 34 | 26   | 34         | 62 | 45   | 55 | 46  | 27  | 18  | 1   | 18  |
| 23454-161       | M16x1,5  | 60   | 32  | 121 | 34 | 26   | 34         | 62 | 45   | 55 | 46  | 27  | 18  | 1   | 18  |
| 23454-20        | M20      | 60   | 32  | 129 | 42 | 26   | 34         | 62 | 53   | 55 | 46  | 27  | 18  | 1   | 30  |
| 23454-201       | M20x1,5  | 60   | 32  | 129 | 42 | 26   | 34         | 62 | 53   | 55 | 46  | 27  | 18  | 1   | 30  |

