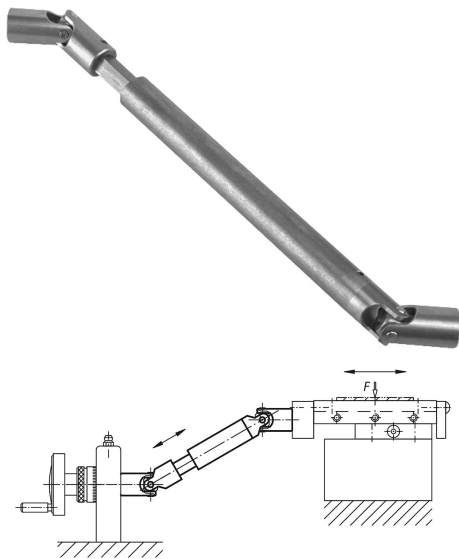


Popis zboží/obrázky produktu



Popis

Materiál:

Ocel.

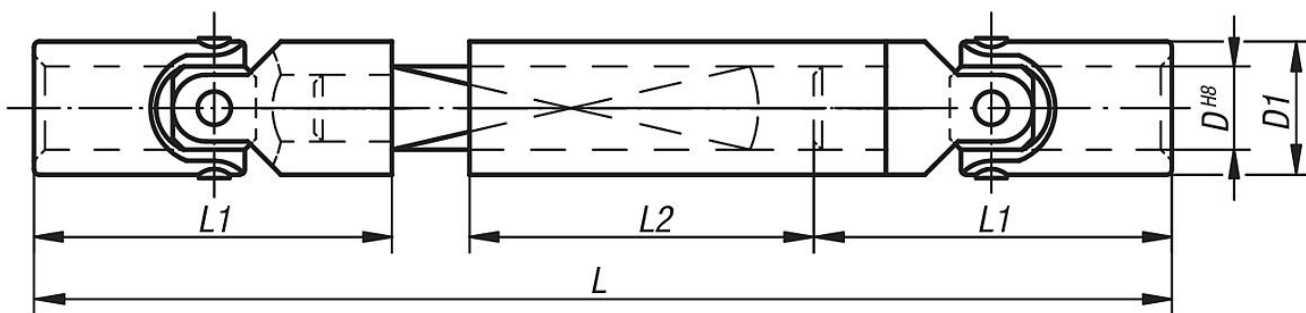
Provedení:

Bez povrchové úpravy.

Upozornění:

Tyto kloubové hřídele se skládají ze 2 kardanových kloubů v hrubém provedení (23409), jednoho vloženého hřídele ze čtyřhranu a jednoho posuvného pouzdra. Kloubové hřídele lze dodat v libovolné požadované délce. Kardanové hřídele jsou vhodné k manuálnímu pohonu, popř. pro krátkodobý strojní pohon při nízkých otáčkách.

Výkresy



Přehled zboží

Objednáací číslo	D	D1	L	L1	L2	Roztažitelnost	Profil hřídele čtyřhran	statický kroucí moment na mezi pevnosti Nm
23412-100230	10	16	230	52	120	80	8	35
23412-120260	12	20	260	62	130	90	10	80
23412-160340	16	25	340	74	160	110	12	140
23412-200420	20	32	420	86	200	130	16	280