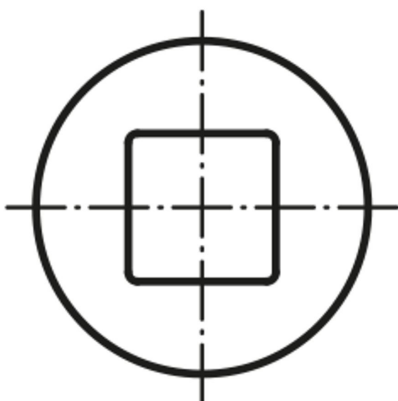


Popis zboží/obrázky produktu



Na vyžádání:



Popis

Materiál:

Ocel.

Provedení:

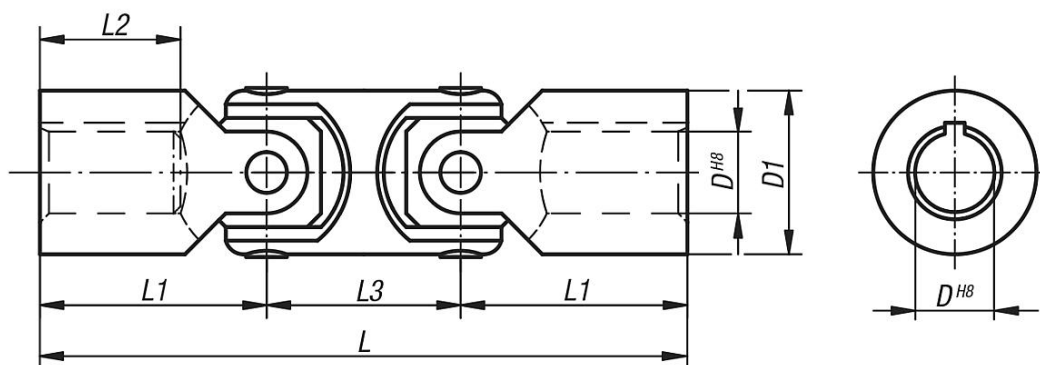
Bez povrchové úpravy.

Upozornění:

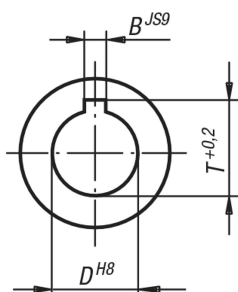
Hřídelové klouby (hrubé provedení) jsou vhodné k manuálnímu pohonu zvedacích stolů, saní, žaluzií atp., popř. pro krátkodobé strojní pohony při nízkém počtu otáček. Hřídelové klouby dvojité s kluznými ložisky jsou výklopné o 70° .

Max. přenositelný krouticí moment (Nm) při 150 ot./min.; pracovní úhel $\alpha < 5^\circ$.

Výkresy



DIN 6885-1



Přehled zboží

Objednací číslo lícovaný otvor bez drážky	Objednací číslo lícovaný otvor s drážkou	D	D1	L	L1	L2	L3	B	T	max. krouticí moment Nm	statický lomový moment Nm
23410-08060	23410-108060	8	13	60	21	11	18	2	9	4	25
23410-10074	23410-110074	10	16	74	26	15	22	3	11,4	6	35
23410-12088	23410-112088	12	20	88	31	18	26	4	13,8	13	80
23410-16104	23410-116104	16	25	104	37	22	30	5	18,3	23	140
23410-20124	23410-120124	20	32	124	43	25	37	6	22,8	46	280
23410-25156	23410-125156	25	40	156	54	32	47	8	28,3	90	600
23410-32188	23410-132188	32	50	188	66	40	56	10	35,3	180	1100