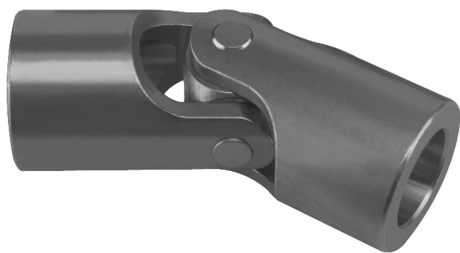


Popis zboží/obrázky produktu

**Popis****Materiál:**

Ocel.

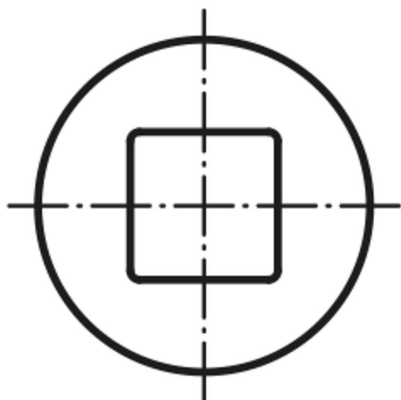
Provedení:

Bez povrchové úpravy.

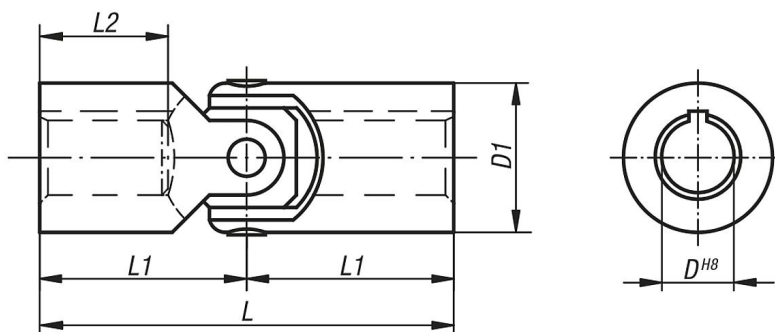
Upozornění:

Hřídelové klouby (hrubé provedení) jsou vhodné k manuálnímu pohonu zvedacích stolů, saní, žaluzií atp., popř. pro krátkodobé strojní pohony při nízkém počtu otáček. Hřídelové klouby jednoduché s kluznými ložisky jsou výklopné o 35°.

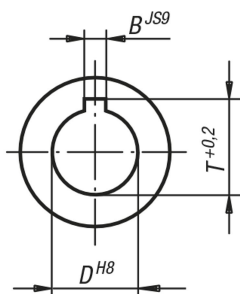
Max. přenositelný krouticí moment (Nm) při 150 ot./min.; pracovní úhel $\alpha < 5^\circ$.

Na vyžádání:

Výkresy



DIN 6885-1



Přehled zboží

Objednací číslo lícovaný otvor bez drážky	Objednací číslo lícovaný otvor s drážkou	D	D1	L	L1	L2	B	T	max. kroučící moment Nm	statický lomový moment Nm
23409-08042	23409-108042	8	13	42	21	11	2	9	4	25
23409-10052	23409-110052	10	16	52	26	15	3	11,4	6	35
23409-12062	23409-112062	12	20	62	31	18	4	13,8	13	80
23409-16074	23409-116074	16	25	74	37	22	5	18,3	23	140
23409-20086	23409-120086	20	32	86	43	25	6	22,8	46	280
23409-25108	23409-125108	25	40	108	54	32	8	28,3	90	600
23409-32132	23409-132132	32	50	132	66	40	10	35,3	180	1100