

Popis zboží/obrázky produktu



Popis

Materiál:

Ocel.

Provedení:

Hřídelový kloub broušený, bez povrchové úpravy.

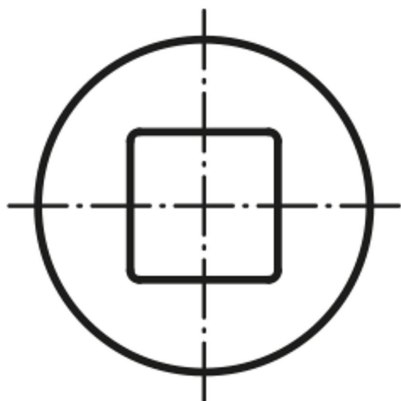
Upozornění:

Hřídelové klouby dvojité s jehlovými ložisky se používají tehdy, mají-li být přenášeny otáčky od 1000 ot./min. do 4000 ot./min. Hřídelové klouby dvojité s jehlovými ložisky mají malé vůle a není nutné je mazat.

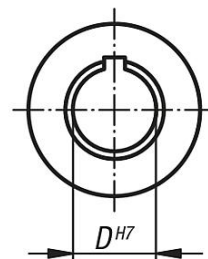
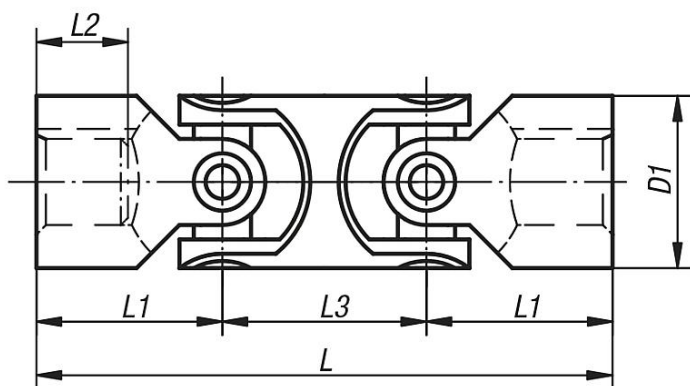
Max. přenášený krouticí moment (Nm) při 150 ot./min.; pracovní úhel $\alpha < 5^\circ$.

* Hloubka otvoru menší než u DIN 808.

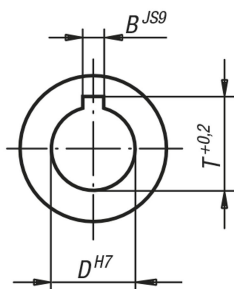
Na vyžádání:



Výkresy



DIN 6885-1



Přehled zboží

Objednací číslo lícovaný otvor bez drážky	Objednací číslo lícovaný otvor s drážkou	D	D1	L	L1	L2	L3	B	T	max. krouticí moment Nm	statický lomový moment Nm
23407-10074	23407-110074	10	20	74	24	12*	26	3	11,4	10	80
23407-12086	23407-112086	12	25	86	28	14*	30	4	13,8	16	120
23407-16104	23407-116104	16	32	104	34	16*	37	5	18,3	35	250
23407-20128	23407-120128	20	40	128	41	20*	47	6	22,8	80	500
23407-25160	23407-125160	25	50	160	52	25*	56	8	28,3	130	800
23407-30238	23407-130238	30	63	238	83	38*	72	8	33,3	240	1500
23407-35212	23407-135212	35	70	212	70	35*	72	10	38,3	360	2200