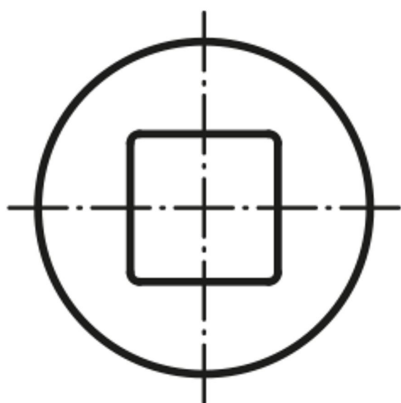


Popis zboží/obrázky produktu



Na vyžádání:



Popis

Materiál:

Ocel.

Provedení:

Hřídelový kloub broušený, bez povrchové úpravy.

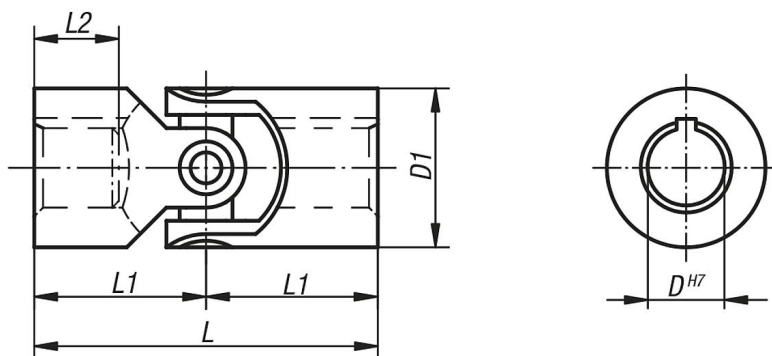
Upozornění:

Hřídelové klouby jednoduché s jehlovými ložisky se používají tehdy, když se mají přenášet otáčky od 1000 ot./min. do 4000 ot./min. Hřídelové klouby jednoduché s jehlovými ložisky mají malé vůle a není nutné je mazat.

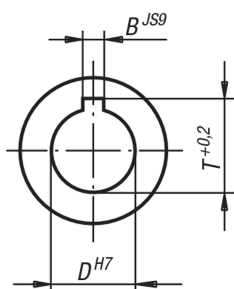
Max. přenášený krouticí moment (Nm) při 150 ot./min.; pracovní úhel $\alpha < 5^\circ$.

* Hloubka otvoru menší než u DIN 808.

Výkresy



DIN 6885-1



Přehled zboží

Objednací číslo lícovaný otvor bez drážky	Objednací číslo lícovaný otvor s drážkou	D	D1	L	L1	L2	B	T	max. kroučicí moment Nm	statický lomový moment Nm
23406-10048	23406-110048	10	20	48	24	12*	3	11,4	10	80
23406-12056	23406-112056	12	25	56	28	14*	4	13,8	16	120
23406-16068	23406-116068	16	32	68	34	16*	5	18,3	35	250
23406-20082	23406-120082	20	40	82	41	20*	6	22,8	80	500
23406-25104	23406-125104	25	50	104	52	25*	8	28,3	130	800
23406-30166	23406-130166	30	63	166	83	38*	8	33,3	240	1500
23406-35140	23406-135140	35	70	140	70	35*	10	38,3	360	2200