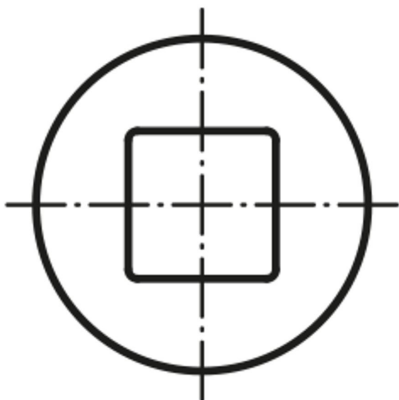


## Popis zboží/obrázky produktu



## Na vyžádání:



## Popis

## Materiál:

Ocel.

## Provedení:

Těleso kloubu a kluzné ložisko kaleny.

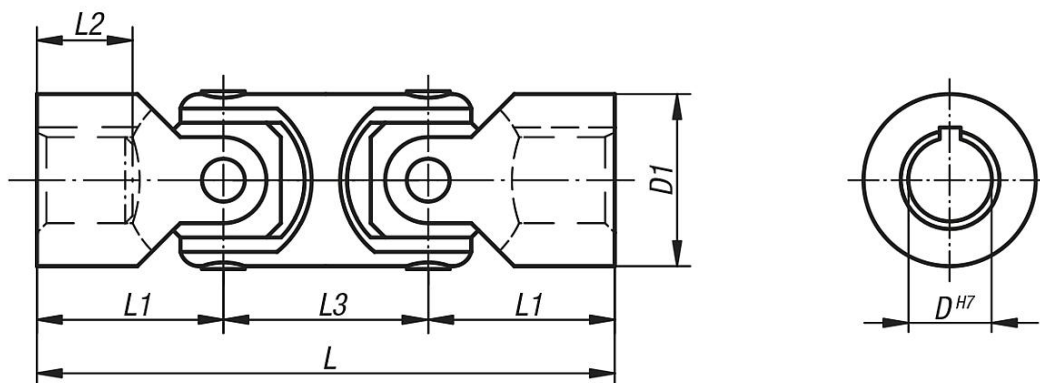
## Upozornění:

Hřídelové klouby dvojité s kluznými ložisky jsou výkyvné o 90°.

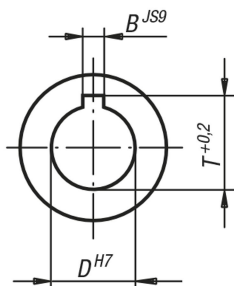
Max. přenášený krouticí moment (Nm) při 150 ot./min.; pracovní úhel  $\alpha < 5^\circ$ .

\* Hloubka otvoru menší než u DIN 808.

## Výkresy



DIN 6885-1



## Přehled zboží

Objednací číslo lícovaný otvor bez drážky	Objednací číslo lícovaný otvor s drážkou	D	D1	L	L1	L2	L3	B	T	max. krouticí moment Nm	statický lomový moment Nm
23404-06056	-	6	16	56	17	9*	22	2	7	7	40
23404-08062	23404-108062	8	16	62	20	11*	22	2	9	7	40
23404-10074	23404-110074	10	20	74	24	12*	26	3	11,4	16	90
23404-12086	23404-112086	12	25	86	28	14*	30	4	13,8	26	150
23404-16104	23404-116104	16	32	104	34	16*	37	5	18,3	52	300
23404-20128	23404-120128	20	40	128	41	20*	47	6	22,8	100	650
23404-25160	23404-125160	25	50	160	52	25*	56	8	28,3	210	1200