

Popis zboží/obrázky produktu

**Popis****Materiál:**

Ocel.

Provedení:

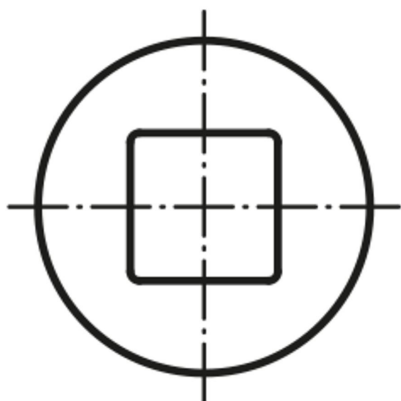
Těleso kloubu a kluzné ložisko kaleny.

Upozornění:

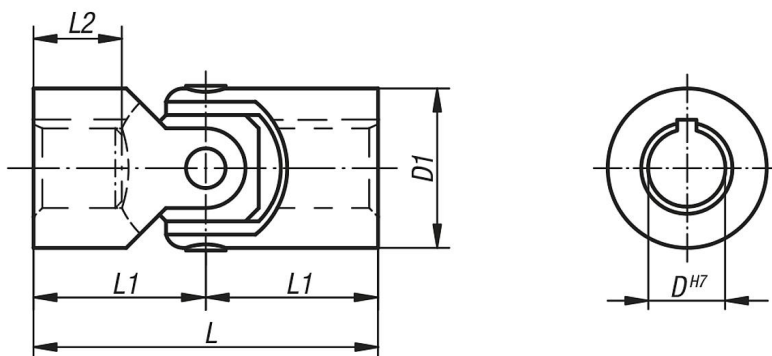
Hřídelové klouby s kluznými ložisky jsou výkyvné o 45°.

Na vyžádání:Max. přenášený krouticí moment (Nm) při 150 ot./min.; pracovní úhel $\alpha < 5^\circ$.

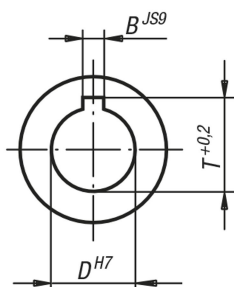
* Hloubka otvoru menší než u DIN 808.



Výkresy



DIN 6885-1



Přehled zboží

| Objednací číslo lícovaný otvor bez drážky | Objednací číslo lícovaný otvor s drážkou | D | D1 | L | L1 | L2 | B | T | max. kroučicí moment Nm | statický lomový moment Nm |
|---|--|----|----|-----|----|-----|---|------|-------------------------------|---------------------------------|
| 23403-06034 | - | 6 | 16 | 34 | 17 | 9* | 2 | 7 | 7 | 40 |
| 23403-08040 | 23403-108040 | 8 | 16 | 40 | 20 | 11* | 2 | 9 | 7 | 40 |
| 23403-10048 | 23403-110048 | 10 | 20 | 48 | 24 | 12* | 3 | 11,4 | 16 | 90 |
| 23403-12056 | 23403-112056 | 12 | 25 | 56 | 28 | 14* | 4 | 13,8 | 26 | 150 |
| 23403-16068 | 23403-116068 | 16 | 32 | 68 | 34 | 16* | 5 | 18,3 | 52 | 300 |
| 23403-20082 | 23403-120082 | 20 | 40 | 82 | 41 | 20* | 6 | 22,8 | 100 | 650 |
| 23403-25104 | 23403-125104 | 25 | 50 | 104 | 52 | 25* | 8 | 28,3 | 210 | 1200 |